

機器操作マニュアル

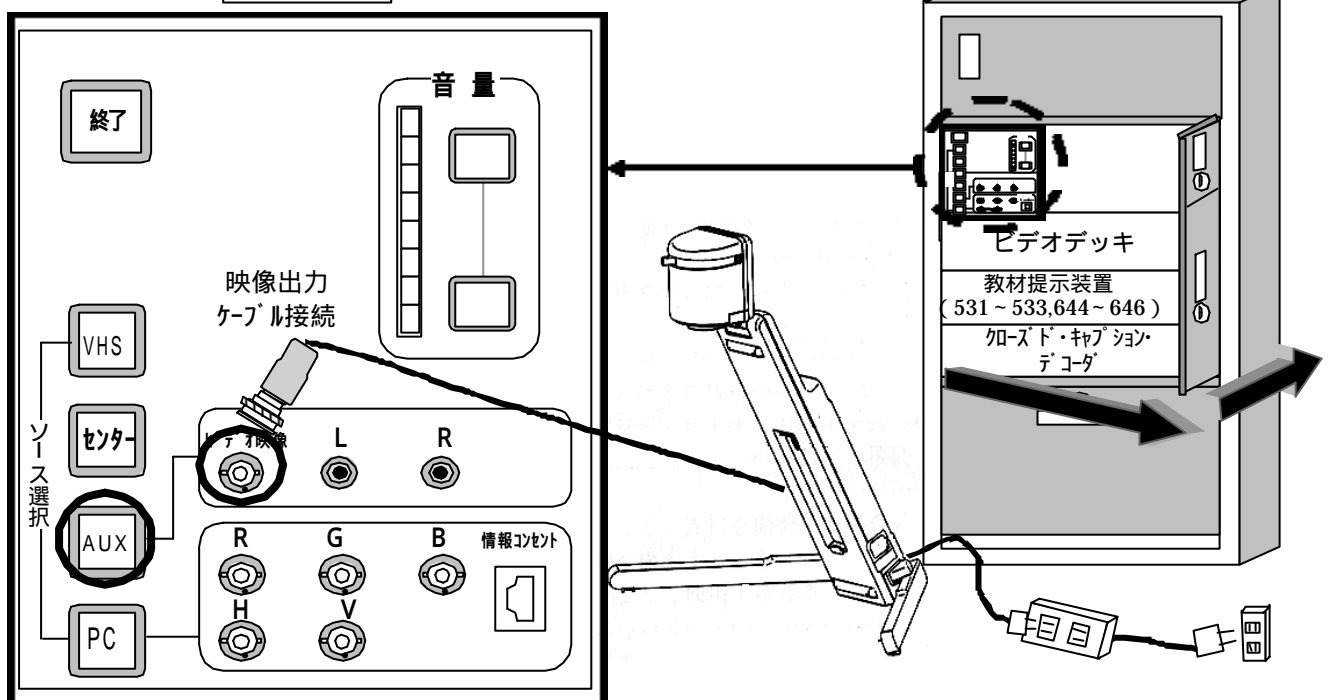
教材提示装置(ライト無)

531,532,533,644,645,646

教材提示装置の投影

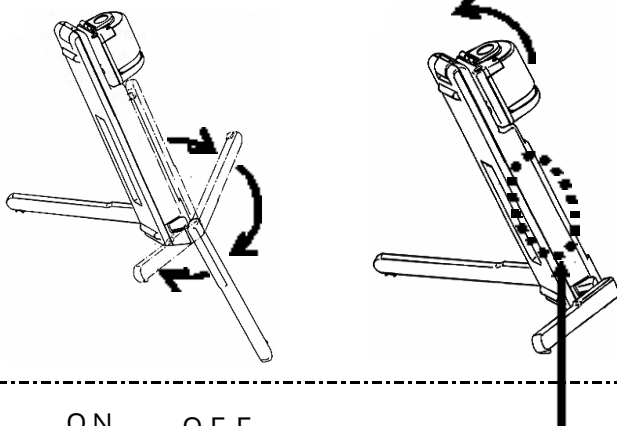
- 1) 機器収納ラックから教材提示装置を取り出す。
- 2) 教材提示装置を組み立てる(下記参照)。
- 3) 電源ケーブルをラック内または黒板下のコンセントへ。
- 4) 映像出力ケーブルを機器収納ラック操作盤の「ビデオ映像」に差し、ひねり込む。
- 5) 教材提示装置の「POWER」をON
- 6) ソースセレクターで「AUX」を選択。モニターから映像が投影される。
- 7) 映像を確認しながら、本体側面操作部の「ズーム」「フォーカス」で画角を調整。
- 8) 終了時には手動操作盤の「終了」を選択。機器を収納し、扉を閉めて下さい。

手動操作盤



<教材提示装置の組み立て方>

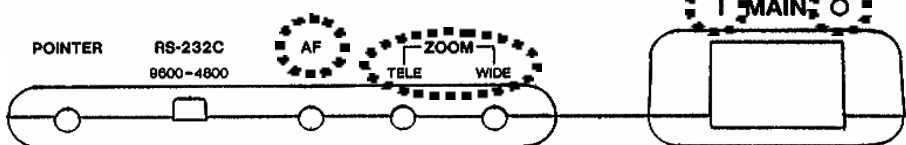
足を矢印の方向へ回転させる。
カメラ部を起こす。



<映像の焦点の合わせ方>

資料をカメラ部の下に置く。
ズーム調整をする(TELEとWIDE)。
大体の画角が決まったらAFを押す。

以上の操作でもうまく投影されない場合は、
を繰り返す。



この操作部は
本体側面部に
あります。