

前年度からの変更点

2021年度について下記の事項が変更となりました。

【社会学科】

・新規開講科目

「社会階層論」：2単位 学科科目第2群

「法社会学」：2単位 学科科目第4群

・廃止科目

「法社会学1」「法社会学2」学科科目第4群

「社会教育課題研究A」「社会教育課題研究B」 学科科目第5群

****社会学部****

2015年度生用

明治学院大学履修要項
～履修の方法を知るために～

2021

Meiji Gakuin University

目 次

はじめに	1
情報の伝達	4
学修の手引き	7
カリキュラム	9
単位制	10
履修	11
授業	14
試験	15
成績	19
卒業と学位	22
単位認定	23
明治学院共通科目履修の方法	25
社会学科履修の方法	39
社会福祉学科履修の方法	55
国家試験受験資格（社会福祉学科生）	79
社会福祉士	81
精神保健福祉士	86
社会学部専任教員一覧	91
諸資格	93

明治学院共通科目履修の方法

人材育成上の目的・教育目標

明治学院共通科目による教養教育は、世界に生起する諸問題について、他者との共生をめざし柔軟かつ誠実に対処することのできる人材の育成を目標とする。そしてその実現のために、外国語教育と諸領域科目の教育が連携し、確かな思考力と表現力を養成するための総合的な教育を推進する。外国語教育においては、コミュニケーション能力の向上と言語を育んできた自他の文化への理解の促進を助成するとともに、学生の自律的学習姿勢の涵養に必要な環境を整える。また、諸領域科目の教育においては、専門的知見の教授を通して、学生が問題を的確に理解するための読解力や分析力、問題解決のための多面的な思考力を身につけることができるよう指導する。

学位授与の方針(ディプロマポリシー)

明治学院共通科目を体系的に学修し、所定単位を取得することにより、学生は下記の態度、知識、技能を身につけることができる。

1. 建学の精神を理解し、多様な価値観を尊重しつつ社会参加を通して他者への貢献を目指す態度。
2. 幅広い学問分野の基礎知識を有し、現代社会が抱える諸問題に対して多面的に考え、的確に価値の判断をおこなうことのできる能力。
3. 自ら発見した課題について、幅広い知見に基づいて、その解決策を適正かつ明確に提示することのできる技能。
4. 他者とのコミュニケーションに必要な基盤的技能を身につけ、生涯にわたってそれを伸展させるための自主的努力をつづける態度。

教育課程編成・実施の方針(カリキュラムポリシー)

明治学院共通科目の「教育理念・目標」「学位授与の方針」に基づき、教育課程の編成方針を以下の通り定める。

1. 明治学院共通科目を、C群(必修・選択必修)・D群(分野別の基礎的講義科目)・E群(実験・実習・演習的科目)・H群(発展的科目)・I群(英語で学ぶ授業)の各群により構成する。

2. C群(必修・選択必修)

(1) 外国語科目

英語によるコミュニケーション能力の向上、初習語における基礎的運用能力の育成を目指して、下記の科目を開講する。

必修：「英語コミュニケーション」を1年次に配当する。

高等学校等で英語を学習していない学生には、「初習英語」を1年次に配当する。

留学生には、「日本語」科目を配当する。

選択必修：フランス語、ドイツ語、スペイン語、ロシア語、中国語、韓国語を選択言語科目として配当する。

留学生は、日本語以外の言語、もしくは、E群「日本語研究」を必修とする。

(2) 諸領域科目

建学の精神を理解し、他者への貢献を実現するために必要な知見と技能の獲得を目指して、下記の科目を開講する。

必修科目：「キリスト教の基礎」を1年次に配当する。

選択必修：「コンピュータテラー(入門)・(初級)」を1年次に配当する。

要求科目：「アカデミックテラー」を1年次配当で政治学科生に開講する。

要求科目：「社会学1」を1年次配当で社会学科生に開講する。

3. D群科目(分野別の基礎的講義科目：自由選択)

明治学院共通科目のディプロマポリシーに示した1~4について、幅広い学問分野における基礎的知識と正確な判断力を涵養するため、「人文科学系科目」・「社会科学系科目」・「自然科学系科目」・「健康・スポーツ系科目」・

「総合教育系科目」の各分野・領域において諸科目を開講する。各授業科目には、個別の授業テーマが提示される。

4. E 群科目(実験・実習・演習的科目：自由選択)

明治学院共通科目のディプロマ・ポリシー 1～4 について、より発展的かつ実践的な能力を身につけるため、下記の科目を開講する。

(1) 外国語科目

英語のリスニング(聞く・話す)に加え、リーディング(読む・書く)強化を目指して、英語研究を 2 年次以上に配当する。

初習語学修の進展を目指して、C 群で選択した初習語のインテンシブクラスとして各言語の「特別演習」を 1 年次以上に配当、また C 群で選択した言語以外の言語の基礎的な学修として各言語の「基礎」を 1 年次以上に配当する。

初習語によるコミュニケーション能力の養成のため、「(初習)語研究」を 2 年次以上に配当する。

留学希望の学生支援のため、「各言語特別研究」を開講する。

(2) 諸領域科目

情報処理能力、科学的思考力、身体能力、市民社会への参加、論文書法能力について、それぞれ実践的に学修するために、「コンピュータリテラシー研究」・「自然科学(物理学・化学・生物学)方法論」・「シズンスポーツ研究」・「ボランティア特別研究・実習」・「アカデミックリテラシー研究」を開講する。

5. H 群科目

明治学院共通科目の応用・発展的段階として、各自の関心あるテーマに基づき文献検索や調査・実験等を行いながら問題解決に必要な総合的能力とプレゼンテーション能力の向上を目指して、「リサーチ&プレゼンテーション」を 2 年次以上に配当すると共に、「アジア・日本研究」・「ヨーロッパ文化圏研究」・「現代科学研究」を 3 年次生以上に配当する。

6. I 群科目

幅広い教養に基づいて様々な文化的背景をもった人と相互に交流するとともに、自他の文化についての相対的な視点を獲得することを目指して、交換留学生とともに英語で学修する科目を 1 年次生以上に配当する。

[履修上の注意]

- ①A・B及び1～8は独立した科目であり、それぞれについて単位を取得しなければならない。なお、原則としてA・Bは、同一曜時限の同一担当者のクラスを履修することとし、同一曜時限に複数クラスが開講されている場合にも、いずれか1クラスを定めて履修するものとする。
- ②以下の表の配当年次とは、その科目を履修できる下限の年次を示したものである。1年次配当科目とは、1年次以上の学生が履修できることを意味している。
- ③特に指示がある科目を除き、同一科目が異なる曜時限に複数開講されている場合でも、履修できるのは1つだけである。
- (例:D1001「キリスト教の諸相1」が月曜1限と月曜2限に開講されている場合、履修できるのは片方のみ)
- ④取得可能な単位数は、学科ごとに定められている。『履修要項』の説明を参照すること。
- ⑤履修可能なクラスの開講学期等については、Port Hepburnの開講科目情報 時間割表で、各自が所属する学科・入学年度の時間割表を参照すること。

[科目コードについて]

明治学院共通科目には科目コードが付番される。その意味は下記のとおりとなる。

$$\begin{array}{ccccccc} \underline{C \cdot D \cdot E \cdot H \cdot I} & + & \underline{1 \sim 3} & + & \underline{0 \sim 9} & + & \underline{0 \sim 9} & + & \underline{1 \sim 8} \\ \text{科目群イニシアル} & & \text{配当年次} & & \text{科目群内の当該科目固有番号} & & & & \\ & & \text{(千の位)} & & \text{(百の位)} & \rightarrow & \text{下3ケタ} & & \end{array}$$

科目例：C1011 キリスト教の基礎 A
D1001 キリスト教の諸相 1

[C 群科目]

必修および選択必修科目。以下の基本科目 1~3 について、それぞれ所定の単位を取得すること。

1. キリスト教基本科目

全学必修のキリスト教関連科目。A・Bそれぞれ2単位、計4単位を取得しなければならない。

配当年次	科目名	単位数	開講学期	配当年次	科目名	単位数	開講学期
1	C1011 キリスト教の基礎 A	2	春	1	C1012 キリスト教の基礎 B	2	秋

2. 外国語基本科目

必修である英語科目と選択必修の初習語科目。

社会学部各学科の履修一覧

	英語 コミュニケーション	初習英語	フランス語	中国語	ドイツ語	スペイン語	ロシア語	韓国語	日本語
社会学科	● 必修	がで英 対い語 象なを い学 者ん	◎	◎	◎	◎	◎	◎	留学生 対象 科目
	初習語として、いずれか一言語（4単位）を選択必修								
社会福祉学科	● 必修		◎	◎	◎	◎	◎	◎	
	初習語として、いずれか一言語（4単位）を選択必修								

- ・表においては、●：必修 ◎：選択必修を表す。
- ・E群科目（〇〇語の基礎）との関係：選択した初習語と同一言語の「〇〇語の基礎」は履修できない。
- ・英語科目については、「英語コミュニケーション」1A・B、2A・Bそれぞれ各1単位、計4単位を取得しなければならない。なお、特別に高度な英語運用能力を有すると認定された学生については、同科目の単位取得を免除されることがある。
- ・初習語とは、フランス語、中国語、ドイツ語、スペイン語、ロシア語、韓国語をいう。いずれか1言語を選択し、その言語について1A・B、2A・Bの各1単位、計4単位を取得しなければならない。可能な限り1学年次での履修と単位取得が望ましい。
- ・「初習英語」1A・B、2A・Bは、高等学校等で英語を学んでいない者だけが履修できる。なお、この科目は横浜校舎のみの開講である。
- ・「日本語」1A・B、2A・Bは留学生のための必修外国語科目であり、一般学生は履修することができない。留学生は「日本語1A・B、2A・B」4単位を必修とし、さらに日本語以外の言語（同一言語、ただし母国語は除く）から4単位を必修とする。
- ・原則として、入学時に選択した「初習語」は他の言語へ変更することはできない。ただし、特別の事情があり、初エンタテインメント期間に申し出た者については、科目責任者が判断する。

配当年次	科目名	単位数	開講学期	配当年次	科目名	単位数	開講学期
1	C1111 英語コミュニケーション 1A	1	春	1	C1112 英語コミュニケーション 1B	1	秋
1	C1113 英語コミュニケーション 2A	1	春	1	C1114 英語コミュニケーション 2B	1	秋
1	C1131 初習英語 1A	1	春	1	C1132 初習英語 1B	1	秋
1	C1133 初習英語 2A	1	春	1	C1134 初習英語 2B	1	秋
1	C1211 フランス語 1A	1	春	1	C1212 フランス語 1B	1	秋
1	C1213 フランス語 2A	1	春	1	C1214 フランス語 2B	1	秋
1	C1311 中国語 1A	1	春	1	C1312 中国語 1B	1	秋
1	C1313 中国語 2A	1	春	1	C1314 中国語 2B	1	秋
1	C1411 ドイツ語 1A	1	春	1	C1412 ドイツ語 1B	1	秋
1	C1413 ドイツ語 2A	1	春	1	C1414 ドイツ語 2B	1	秋
1	C1511 スペイン語 1A	1	春	1	C1512 スペイン語 1B	1	秋
1	C1513 スペイン語 2A	1	春	1	C1514 スペイン語 2B	1	秋
1	C1611 ロシア語 1A	1	春	1	C1612 ロシア語 1B	1	秋
1	C1613 ロシア語 2A	1	春	1	C1614 ロシア語 2B	1	秋
1	C1711 韓国語 1A	1	春	1	C1712 韓国語 1B	1	秋
1	C1713 韓国語 2A	1	春	1	C1714 韓国語 2B	1	秋
1	C1811 日本語 1A	1	春	1	C1812 日本語 1B	1	秋
1	C1813 日本語 2A	1	春	1	C1814 日本語 2B	1	秋

・英語以外の言語について、既習している言語を選択する際には必ず教務課窓口に相談すること。

3. 情報処理基本科目

コンピュータに関する選択必修科目。

- ・「コンピュータリテラシー1」は入門クラス、「コンピュータリテラシー2」は初級クラスである。学生は、自らの習熟度を判断して1または2を選択し、2単位を取得しなければならない。なお、それぞれの授業内容については、シラバスを参照すること。
- ・入学時に中級以上の技能を有する学生については、E群科目「コンピュータリテラシー研究」1A・B、2A・Bから2単位を取得することにより、必修の2単位に振り替えることができる。

配当年次	科目名	単位数	開講学期	配当年次	科目名	単位数	開講学期
1	C1911 コンピュータリテラシー 1	2	春または秋	1	C1912 コンピュータリテラシー 2	2	春または秋

[D 群科目]

分野別の基礎的講義科目。以下の諸科目から自由に選択して履修することができる。多様な科目を選択してもよいし、同一科目を集中的に選択してもよい。学生それぞれの関心に即して履修計画を立てることが可能である。なお、社会学科生、社会福祉学科生については、学科によって定められた科目の単位を取得しなければならない。「履修の方法」の頁の「卒業までに必要な単位数」の記載事項に注意すること。

・それぞれの科目の科目番号ごとの内容は、シラバスに（授業テーマを付して）公表される。履修に際してはそれらを参照すること。

1. 人文科学系科目

配当年次	科目名	単位数	開講学期	配当年次	科目名	単位数	開講学期
1	D1001～1008 初教の諸相1～8	各2	春・秋	1	D1011～1018 宗教史1～8	各2	春・秋
1	D1021～1028 哲学1～8	各2	春・秋	1	D1031～1037 倫理学1～7	各2	春・秋
1	D1041～1048 論理学1～8	各2	春・秋	1	D1051～1054 言語の科学1～4	各2	春・秋
1	D1061～1068 心理学1～8	各2	春・秋	1	D1071～1072 教育学1～2	各2	春・秋
1	D1081～1088 芸術学1～8	各2	春・秋	1	D1091～1098 日本文学1～8	各2	春・秋
1	D1101～1108 ヨーロッパ言語圏の文学1～8	各2	春・秋	1	D1111～1116 アジア言語圏の文学1～6	各2	春・秋
1	D1121～1128 日本文化論1～8	各2	春・秋	1	D1131～1138 ヨーロッパ言語圏の文化1～8	各2	春・秋
1	D1141～1148 アジア言語圏の文化1～8	各2	春・秋				

※3年次以上で「哲学（専）1・2」を履修するためには、「哲学1～8」「倫理学1～7」「論理学1～8」のうち、同一名称で2科目（計4単位）を取得済でなければならない。

※「心理学3～8」を履修するためには、「心理学1・2」の単位取得が望ましい。

2. 社会科学系科目

配当年次	科目名	単位数	開講学期	配当年次	科目名	単位数	開講学期
1	D1201～1202 法学（日本国憲法を含む）1～2	各2	春・秋	1	D1211～1212 政治学1～2	各2	春・秋
1	D1221～1228 社会学1～8	各2	春・秋	1	D1231～1232 社会福祉学1～2	各2	春・秋
1	D1241～1242 経済学1～2	各2	春・秋	1	D1251～1254 統計学1～4	各2	春・秋
1	D1261～1268 歴史学1～8	各2	春・秋	1	D1271～1278 地理学1～8	各2	春・秋
1	D1281～1282 文化人類学1～2	各2	春・秋	1	D1291～1294 社会科学概論1～4	各2	春・秋

※「社会学1」は、社会学科生のみ「要求科目」として扱う。必修科目ではないが1年次春学期に指定されたクラスで必ず履修しなければならない。

3. 自然科学系科目

配当年次	科目名	単位数	開講学期	配当年次	科目名	単位数	開講学期
1	D1401～1408 数学1～8	各2	春・秋	1	D1411～1416 物理学1～6	各2	春・秋
1	D1421～1426 化学1～6	各2	春・秋	1	D1431～1437 生物学1～7	各2	春・秋
1	D1441～1442 生命科学1～2	各2	春・秋	1	D1451～1454 情報科学1～4	各2	春・秋

4. 健康・スポーツ科学系科目

配当年次	科目名	単位数	開講学期	配当年次	科目名	単位数	開講学期
1	D1601～1602 健康科学1～2	各2	春・秋	1	D1611～1612 スポーツ科学1～2	各2	春・秋
1	D1621～1624 スポーツ方法学1～4	各2	春・秋				

※履修に際しては、『明治学院共通科目 健康・スポーツ科学関連科目履修の手引き』を参照すること。

5. 総合教育系科目

配当年次	科目名	単位数	開講学期	配当年次	科目名	単位数	開講学期
1	D1801～1808 現代世界と人間 1～8	各2	春・秋	1	D1811～1813 明治学院研究 1～3	各2	春・秋
1	D1831～1836 環境学 1～6	各2	春・秋	1	D1841～1848 ホランティア学 1～8	各2	春・秋
1	D1851 ライフデザイン講座 1	2	春または秋	1	D1871～1873 現代平和研究 1～3	各2	春・秋
2	D2852 ライフデザイン講座 2	2	春または秋	2	D2821～2822 オルガン実習 1～2	各2	春・秋
3	D3853～3854 ライフデザイン講座 3～4	各2	春・秋	2	D2861 キャリアデザイン 1	2	春または秋

※「オルガン実習」1～2は実習体験型の科目であり、その実施時期や授業形態について特別な条件が付されている。

[E 群科目]

実験・実習・演習の科目。履修者数が制限されることがあるので、履修希望者はシラバスを参照すること。

※A・Bは独立した科目であるが、可能な限り同一曜時間の同一担当者のクラスを履修することとし、同一曜時間に複数クラスが開講されている場合にも、いずれか1クラスを定めて履修するものとする。

1. 「特別演習〇〇語」

- ・C群の2で選択した初習語と同じ言語について、さらに学修機会を増やすことを希望する学生のためのインテンシブクラスである。
- ・原則として「初習語」1A・B、2A・Bと同一年次に履修するものとする。
- ・この科目の単位取得をもって、C群の初習語必修単位に振り替えることはできない。

配当年次	科目名	単位数	開講学期	配当年次	科目名	単位数	開講学期
1	E1101 特別演習フランス語 A	1	春	1	E1102 特別演習フランス語 B	1	秋
1	E1111 特別演習中国語 A	1	春	1	E1112 特別演習中国語 B	1	秋
1	E1121 特別演習ドイツ語 A	1	春	1	E1122 特別演習ドイツ語 B	1	秋
1	E1131 特別演習スペイン語 A	1	春	1	E1132 特別演習スペイン語 B	1	秋
1	E1141 特別演習ロシア語 A	1	春	1	E1142 特別演習ロシア語 B	1	秋
1	E1151 特別演習韓国語 A	1	春	1	E1152 特別演習韓国語 B	1	秋

2. 「〇〇語の基礎」

- ・C群の2で選択した初習語以外の言語について、基礎的な学修を希望する学生のためのインテンシブクラスである。したがって、C群の2で選択した初習語と同一の言語について、以下の科目を履修することはできない。
- ・年次を問わず履修することができる。
- ・この科目の単位取得をもって、C群の初習語必修単位に振り替えることはできない。

配当年次	科目名	単位数	開講学期	配当年次	科目名	単位数	開講学期
1	E1201 フランス語の基礎 A	1	春	1	E1202 フランス語の基礎 B	1	秋
1	E1211 中国語の基礎 A	1	春	1	E1212 中国語の基礎 B	1	秋
1	E1221 ドイツ語の基礎 A	1	春	1	E1222 ドイツ語の基礎 B	1	秋

1	E1231 スペイン語の基礎 A	1	春	1	E1232 スペイン語の基礎 B	1	秋
1	E1241 ロシア語の基礎 A	1	春	1	E1242 ロシア語の基礎 B	1	秋
1	E1251 韓国語の基礎 A	1	春	1	E1252 韓国語の基礎 B	1	秋
1	E1261 イタリア語の基礎 A	1	春	1	E1262 イタリア語の基礎 B	1	秋
1	E1263 アラビア語の基礎 A	1	春	1	E1264 アラビア語の基礎 B	1	秋
1	E1265 タイ語の基礎 A	1	春	1	E1266 タイ語の基礎 B	1	秋

3. 「〇〇語研究」・「〇〇語特別研究」

- ・英語およびC群の2で選択した初習語について、次年度以降も学修を継続することを希望する学生のためのインテシガクラスである。「〇〇語研究」1A・B、2A・Bは2年次から、「〇〇語研究」3A・Bは3年次以上から履修が可能となる。いずれも各学期2単位科目である。
- ・履修に際し一定の語学力が必要とされるため、「英語コミュニケーション」1A・B、2A・Bの計4単位を未取得の者が、以下の「英語研究」を履修することは望ましくない。また、「英語コミュニケーション」が必修ではない学生が履修を希望する場合は、初回の授業に必ず出席して履修許可を得ることが必要である。
- ・C群の2で選択した「初習語」1A・B、2A・Bの計4単位を未取得の者が、以下の「〇〇語研究」を履修することは望ましくない。
- ・「英語特別研究」101、102は1年次で「英語コミュニケーション」に加えてリテラー（読み・書き）を強化することを希望する学生のためのインテシガクラスである（英文学科、国際学科、国際キャリア学科を除く）。
- ・「英語特別研究」111～118、「フランス語特別研究」111～112、「ドイツ語特別研究」111～112、「スペイン語特別研究」111～112、「韓国語特別研究」111～112、「中国語特別研究」111～112は留学を希望する学生を支援する留学準備のためのインテシガクラスである。履修に際しては一定の語学力を必要とされるため、初回の授業に必ず出席して履修許可を得ることが必要である。履修の制限を伴う科目もあるので、必ず事前にPort Hepburnや配布資料等にて確認し、指示に従うこと。
- ・これらの科目の単位取得をもって、C群の初習語必修単位に振り替えることはできない。

配当年次	科目名	単位数	開講学期	配当年次	科目名	単位数	開講学期
2	E2401 英語研究 1A	2	春	2	E2402 英語研究 1B	2	秋
2	E2403 英語研究 2A	2	春	2	E2404 英語研究 2B	2	秋
3	E3405 英語研究 3A	2	春	3	E3406 英語研究 3B	2	秋
2	E2411 フランス語研究 1A	2	春	2	E2412 フランス語研究 1B	2	秋
2	E2413 フランス語研究 2A	2	春	2	E2414 フランス語研究 2B	2	秋
3	E3415 フランス語研究 3A	2	春	3	E3416 フランス語研究 3B	2	秋
2	E2421 中国語研究 1A	2	春	2	E2422 中国語研究 1B	2	秋
2	E2423 中国語研究 2A	2	春	2	E2424 中国語研究 2B	2	秋
3	E3425 中国語研究 3A	2	春	3	E3426 中国語研究 3B	2	秋
2	E2431 ドイツ語研究 1A	2	春	2	E2432 ドイツ語研究 1B	2	秋
2	E2433 ドイツ語研究 2A	2	春	2	E2434 ドイツ語研究 2B	2	秋
3	E3435 ドイツ語研究 3A	2	春	3	E3436 ドイツ語研究 3B	2	秋
2	E2441 スペイン語研究 1A	2	春	2	E2442 スペイン語研究 1B	2	秋
2	E2443 スペイン語研究 2A	2	春	2	E2444 スペイン語研究 2B	2	秋
3	E3445 スペイン語研究 3A	2	春	3	E3446 スペイン語研究 3B	2	秋
2	E2451 ロシア語研究 1A	2	春	2	E2452 ロシア語研究 1B	2	秋
2	E2453 ロシア語研究 2A	2	春	2	E2454 ロシア語研究 2B	2	秋
3	E3455 ロシア語研究 3A	2	春	3	E3456 ロシア語研究 3B	2	秋
2	E2461 韓国語研究 1A	2	春	2	E2462 韓国語研究 1B	2	秋

2	E2463 韓国語研究 2A	2	春	2	E2464 韓国語研究 2B	2	秋
3	E3465 韓国語研究 3A	2	春	3	E3466 韓国語研究 3B	2	秋
1	E1401 英語特別研究 101	2	春	1	E1402 英語特別研究 102	2	秋
1	E1411 英語特別研究 111	2	秋	1	E1412 英語特別研究 112	2	春
1	E1413 英語特別研究 113	2	秋	1	E1414 英語特別研究 114	2	春
1	E1415 英語特別研究 115	2	秋	1	E1416 英語特別研究 116	2	春
1	E1417 英語特別研究 117	2	秋	1	E1418 英語特別研究 118	2	春
1	E1421 フランス語特別研究 111	2	秋	1	E1422 フランス語特別研究 112	2	春
1	E1431 ドイツ語特別研究 111	2	秋	1	E1432 ドイツ語特別研究 112	2	春
2	E2445 スペイン語特別研究 111	2	春	2	E2446 スペイン語特別研究 112	2	秋
1	E1451 中国語特別研究 111	2	秋	1	E1452 中国語特別研究 112	2	春
1	E1461 韓国語特別研究 111	2	秋	1	E1462 韓国語特別研究 112	2	春

4. 西洋古典語研究

・以下は「英語コミュニケーション」1A・B、2A・Bおよび「初習語」1A・B、2A・Bの単位の取得・未取得に関わりなく履修できる。

配当年次	科目名	単位数	開講学期	配当年次	科目名	単位数	開講学期
1	E1301 ギリシア語研究 A	2	春	1	E1302 ギリシア語研究 B	2	秋
1	E1311 ラテン語研究 A	2	春	1	E1312 ラテン語研究 B	2	秋

5. 留学生関連科目

・以下は留学生のための科目であり、一般学生は履修できない。

・留学生の履修については、別途がイデックス等の説明を参照し、その指導に従うこと。

配当年次	科目名	単位数	開講学期	配当年次	科目名	単位数	開講学期
1	E1501 日本の歴史と文化 A	2	春	1	E1502 日本の歴史と文化 B	2	秋
1	E1511 日本の社会と政治経済 A	2	春	1	E1512 日本の社会と政治経済 B	2	秋
1	E1521 日本の科学と技術 A	2	春	1	E1522 日本の科学と技術 B	2	秋
2	E2541 日本語研究 1A	2	春	2	E2542 日本語研究 1B	2	秋
2	E2543 日本語研究 2A	2	春	2	E2544 日本語研究 2B	2	秋
2	E2545 日本語研究 3A	2	春	2	E2546 日本語研究 3B	2	秋

6. 「異文化コミュニケーション研究」

・以下の科目は、上記5の留学生科目のうち、「日本の歴史と文化」A・B、「日本の社会と政治経済」A・Bおよび「日本の科学と技術」A・Bにおいて、留学生の授業に一般学生が参加するために設けられた科目である。

・この科目の履修資格と履修上の要件については、シラバスを参照すること。

配当年次	科目名	単位数	開講学期	配当年次	科目名	単位数	開講学期
1	E1531 異文化コミュニケーション研究 A	2	春	1	E1532 異文化コミュニケーション研究 B	2	秋

7. 情報処理関連科目

・以下はコンピュータリテラシー1および2の発展的学修科目である。

配当年次	科目名	単位数	開講学期	配当年次	科目名	単位数	開講学期
1	E1601 コンピュータリテラシー研究 1A	2	春	1	E1602 コンピュータリテラシー研究 1B	2	秋
1	E1603 コンピュータリテラシー研究 2A	2	春	1	E1604 コンピュータリテラシー研究 2B	2	秋

8. 自然科学関連科目

・以下は自然科学の方法論を学ぶための科目であり、履修者による実験を中心に授業が行われる。
 ・履修に際しては、シラバスを参照すること。

配当年次	科目名	単位数	開講学期	配当年次	科目名	単位数	開講学期
1	E1701 物理学方法論 A	2	春	1	E1702 物理学方法論 B	2	秋
1	E1711 化学方法論 A	2	春	1	E1712 化学方法論 B	2	秋
1	E1721 生物学方法論 A	2	春	1	E1722 生物学方法論 B	2	秋

9. 健康・スポーツ科学関連科目

・学期中に開講される学内実習（1A、2A、3A）と長期休暇期間中に開講される学外実習（1B、2B、3B）とをセットで履修する科目である。
 ・履修に際しては、シラバス、『明治学院共通科目 健康・スポーツ科学関連科目履修の手引き』を参照すること。

配当年次	科目名	単位数	開講学期	配当年次	科目名	単位数	開講学期
1	E1801 シーズンスポーツ研究 1A	2	春	1	E1802 シーズンスポーツ研究 1B	2	春
1	E1803 シーズンスポーツ研究 2A	2	春	1	E1804 シーズンスポーツ研究 2B	2	春
1	E1805 シーズンスポーツ研究 3A	2	秋	1	E1806 シーズンスポーツ研究 3B	2	秋

10. 総合教育関連科目

・「教養原論」A・Bは学問諸分野の基礎的な技能を習得するための演習的科目である。
 ・「ワークキャンプ」A・Bは実習体験型の科目であり、その実施時期や授業形態について特別な条件が付されている。
 ・履修に際しては、シラバスを参照すること。
 ・「ボランティア実習」101・201は夏季集中で行われる実習体験型の科目であり、その実施時期や授業形態については特別な条件が付されている。
 ・「ボランティア特別研究」101～202は「ボランティア実習」101・201の事前研修を行う科目である。
 ・「アカデミックリテラシー研究」はレポート・論文書法のための演習的科目である。なお、社会学科生は「E1951 アカデミックリテラシー研究1」を履修できない。

配当年次	科目名	単位数	開講学期	配当年次	科目名	単位数	開講学期
1	E1901 教養原論 A	2	春	1	E1902 教養原論 B	2	秋
1	E1911 野外地域研究 A	2		1	E1912 野外地域研究 B	2	
1	E1921 ワークキャンプ A	2		1	E1922 ワークキャンプ B	2	

2	E2931 ホランティア実習 101	2		2	E2932 ホランティア実習 201	2	
1	E1941 ホランティア特別研究 101	2	秋	2	E2942 ホランティア特別研究 102	2	春
1	E1943 ホランティア特別研究 201	2	秋	2	E2944 ホランティア特別研究 202	2	春
1	E1951 アカデミックリテラシー研究 1	2	春または秋	1	E1952 アカデミックリテラシー研究 2	2	春または秋
1	E1953 アカデミックリテラシー研究 3	2	春または秋				

11. 特別学科科目

- ・以下は学科専門科目のうち、資格取得等のために他学科生の履修を許可する科目である。
- ・「社会学概論A・B」は、社会学科生のみ「学科科目」として扱われる。なお、中学（社会）、高校（公民）教育職員免許状取得のために履修する場合は、「教職課程履修要項（諸資格）」も参照すること。
- ・「社会学概論A・B」は、社会福祉学科生は履修できない。社会福祉学科生が中学（社会）、高校（公民）教育職員免許状取得を目指す場合、または国家試験受験資格取得を目指す場合は、学科科目「社会学概論」を履修することになる。なお、これらの資格を目指す場合は、「教職課程履修要項（諸資格）」または社会学部履修要項の「国家試験受験資格」の項も参照すること。

配当年次	科目名	単位数	開講学期	配当年次	科目名	単位数	開講学期
1	社会学概論 A	2	春	1	社会学概論 B	2	秋

12. 短期留学認定科目

- ・以下は、本学と協定を結ぶ海外校への短期留学について、本学が単位を認定するための科目である。短期留学を行った者以外が単位を取得することはできない。
- ・留学先によって別途配当年次が定められている場合があるので、必ず「留学ハンドブック」を確認すること。
- ・これらの科目は各学科で定める年間履修単位数の上限には含まれません。

配当年次	科目名	単位数	配当年次	科目名	単位数
1	E1999 ｲｽﾞ研究（短期留学）	4	1	E1999 ｲｷﾞﾘｽ研究（短期留学）	4
1	E1999 ﾖｰﾛｯﾊﾟ研究（短期留学）	4	1	E1999 ﾏﾞﾘｶ研究（短期留学）	4
1	E1999 韓国研究（短期留学）	4	1	E1999 ﾍﾟｰｼﾝ研究（短期留学）	4
1	E1999 ｲﾀﾘｰ研究（短期留学）	4	1	E1999 中国研究（短期留学）	4
1	E1999 ﾂﾚｰｽ研究（短期留学）	4	1	E1999 ﾉｰｽ研究（短期留学）	4
1	E1999 ｶﾀﾞ研究（短期留学）	4			

13. 海外インターンシップ° 関連科目

- ・以下は、海外インターンシップ°に参加した学生が、単位を取得することができる科目である。
- ・インターンシップ°先によって別途配当年次が決められている場合があるので、必ず出願時に確認すること。
- ・これらの科目は各学科で定める年間履修単位数の上限には含まれません。
- ・これらの科目はP・F評価となるため、GPAには含まれません。

配当年次	科目名	単位数	開講学期	配当年次	科目名	単位数	開講学期
1	E1961 海外インターンシップ° 課題研究 A	2	春または秋	1	E1962 海外インターンシップ° 課題研究 B	2	春または秋
1	E1963 海外インターンシップ° A	4	春または秋	1	E1964 海外インターンシップ° B	4	春または秋

[H 群科目]

2年次または3年次配当の発展的科目。演習形式を中心とする。

※A・Bは独立した科目であるが、同一曜時限の同一担当者のクラスを履修することとし、同一曜時限に複数クラスが開講されている場合にも、いずれか1クラスを定めて履修するものとする。

※リサーチ&プレゼンテーションはそれぞれボランティア実習、短期留学、長期留学を目指す学生のために、実習、留学で特に力を入れたい点について特化して学習するプログラムである。留学・実習時期によってはAを秋学期、Bを春学期に開講することもある。履修に関しては担当教員の許可を得ることが必要である。

配当年次	科目名	単位数	開講学期	配当年次	科目名	単位数	開講学期
2	H2011 リサーチ&プレゼンテーション 1A 注 1	2	春	2	H2012 リサーチ&プレゼンテーション 1B 注 1	2	秋
2	H2021 リサーチ&プレゼンテーション 2A 注 2	2	春	2	H2022 リサーチ&プレゼンテーション 2B 注 2	2	秋
2	H2031 リサーチ&プレゼンテーション 3A 注 3	2	春	2	H2032 リサーチ&プレゼンテーション 3B 注 3	2	秋
2	H2041 リサーチ&プレゼンテーション 4A 注 4	2	春	2	H2042 リサーチ&プレゼンテーション 4B 注 4	2	秋
2	H2051 リサーチ&プレゼンテーション 5A 注 5	2	春	2	H2052 リサーチ&プレゼンテーション 5B 注 5	2	秋
3	H3011 アジア・日本研究 A 注 6	2	春	3	H3012 アジア・日本研究 B 注 6	2	秋
3	H3021 ヨーロッパ文化圏研究 A 注 6	2	春	3	H3022 ヨーロッパ文化圏研究 B 注 6	2	秋
3	H3031 現代科学研究 A 注 6	2	春	3	H3032 現代科学研究 B 注 6	2	秋

注 1：国内ボランティア実習事前事後研修

注 2：海外ボランティア実習事前事後研修

注 3：アジア言語圏留学事前事後研修

注 4：ヨーロッパ言語圏留学事前事後研修

注 5：英語圏留学事前事後研修

注 6：履修に際しては、『明治学院大学 学修ガイドブック』を参照のこと。

[I 群科目]

英語で行われる科目。本学の交換留学生と一緒に学ぶ科目である。

配当年次	科目名	単位数	開講学期
1	I1101～I1106 Japanese Arts and Culture1～6	2	春・秋
1	I1111～I1116 Japanese History1～6	2	春・秋
1	I1121～I1126 Japanese Society1～6	2	春・秋
1	I1131～I1134 Multilingualism and Multiculturalism1～4	2	春・秋
1	I1141～I1144 Current Issues1～4	2	春・秋

※ 履修定員が設定される。

※ 履修に際しては一定の英語力が必要とされる。

※ シラバスを熟読の上、必ず最初の授業に出席して担当教員から履修の許可を得ること。

社会学科履修の方法

1. 教育目標

(1) 社会学部

人材養成上の目的・教育目標

社会学部は、大学の教育理念を受け、設立以来「社会改良の礎石となるべき人材の育成」を追求してきた。現代社会には、「他者」を広く認識し、「他者」が生きる現実から学ぶことで醸成される柔軟かつ多様な視点、問題を深く捉える思考力、そして、社会に新しい可能性を生み出す構想力あるいは実践力をもつ人材が求められる。したがって、社会学部は、「他者」と「自己」への深い洞察力と寛容の学びを通して、人格と個性を尊重し支え合う社会の形成に貢献し、意欲的に実践する人材を育成する。そのために、多様な葛藤を理解し、課題として追究し、それを表現する力を培い、あわせて、優れた人権感覚と豊かな感性をはぐくむことを教育目標とする。

学位授与の方針(ディプロマ・ポリシー)

社会学部は、社会学と社会福祉学が対象とする多様な分野の学問研究に基づいて構成された、社会学科・社会福祉学科それぞれのカリキュラムと教員組織を有している。これによって4年間学生を教育し、社会に積極的に貢献できる能力を身につけていると認められたものに学位を授与する。

教育課程編成・実施の方針(カリキュラム・ポリシー)

社会学部では、各領域における専門的知識、および思考し実践する能力・態度を養うことを基本方針としているが、カリキュラムと教育内容は両学科で異なるので、それぞれの学科でカリキュラム・ポリシーを定める。

(2) 社会学科

人材養成上の目的・教育目標

社会学は、さまざまな水準で他者を認知し理解することを目指す学問である。多様な仕方で存在する他者への関心をもち、理解し、ひいてはそこにあるさまざまな葛藤を発見・探求することが、社会的寛容性を高めることにつながる。

社会学科では、現代社会に伏在する多様な問題を発見・追究し、より望ましい社会のヴィジョンを構想し、かつそれに向けて意欲的に実践できる人材の育成を教育目標とする。いいかえれば、私たちが目指す教育とは、学生が社会に対する好奇心をもち他者に気づくことから、そこにある社会の多様な葛藤を理解し、課題として追究し、それを自分なりに表現する力を身につけることである。

学位授与の方針(ディプロマ・ポリシー)

1. (社会学の基礎)

他者との出会いの場としての、あるいはそれ自体で「他者」であるところの「社会」について、そしてそこに起きる人と人との間の、そしてそれを支える人ならざるもの(いわゆる自然を含む)たちと人との間の関係をめぐる諸問題について、実証的かつ論理的に理解し対処する一助となすべく、社会学という一専門科学の基本的考え方を身につける。

2. (論理的思考と実証的態度)

学部段階での教育においては、「社会学科」といっても、社会学のみならず人文社会科学一般、更には自然科学とも共通する、論理的・批判的な推論法と、現場での実態調査と統計的なデータ処理を中心とした、事実を踏まえた実証的な探究法の習得が本義である。ただ「社会学科」である以上、本学科生は哲学でも心理学でもなくまずは「社会学」を通じて、以上の批判的思考法・実証的探究法を身につけることを求められる。

3. (社会学の本義)

そのうえでより積極的な意味で、哲学でも心理学でもなく、「社会学」を学ばせることの本義は、「人間が人間であること」の自明性よりはむしろ「人間とは何か」という常識、定義付け自体が歴史的社会的な状況によって変わらう

る」という非自明性、つまり「同じ人間とは思えない」異質な他者でもありうる存在としての人間について、思弁を通じてのみならず、具体的な他者との出会いの場としての「社会」についての実証的探究を通して体得させることにある。本学科では特に社会調査につき、基礎的な方法論の習得から、現場での調査実習による具体的なノウハウの体得まで、一貫したカリキュラムでの指導に注力している。本学科生は社会学の学習を通じて、異質な他者、想像もつかない未来に対する開かれた感受性と、そうした非自明性を前に思考停止に陥らない強靱な思考力を身につけることを要求される。

4. (表現と実践)

感受と思考の成果は、しかし現実の行為へと、実践へと移されなければ、それこそ「社会的」には意味がない。そして、言語を用いて明晰に何事かを表現し、他者に伝えることは、人間的実践の第一歩である。何より、自ら言語を用いて語る能力のない者には、他者の語りを理解すること、更には言葉にならない不明確な思いや行動の意味を理解することはできない。本学科生は社会学的思考を土台に、明晰な言葉づかいで語り、書く力を身につけることを求められる。

5. (調査リテラシー)

社会調査士資格を取得した者については、現代社会において社会調査を用いた研究もしくは実務にたずさわる職業人にふさわしい、社会調査に関する高度な専門的知識と技能を身につけていることを求められる。

教育課程編成・実施の方針(カリキュラム・ポリシー)

1.(導入教育)

1 年次において本学科新入生は、全員「アカデミックリテラシー」という少人数のゼミナール形式の授業を卒業必修科目として履修する。ここで新入生は、文献講読の基礎的な技法、口頭並びに文書で他者に報告するプレゼンテーションの初歩などを学ぶ。また、「社会学基礎演習」という少人数科目では、社会学の基礎知識の習得と同時に、グループワークなどの基礎を学ぶ。

2.(コース制)

2 年次以降本学科生は、自らの判断で選択した三つのコースにそれぞれ分属する。三つのコースとは、A・さまざまなスケールで他者および自文化の理解を目指し、情報が産み出され伝達される課程を探求する「文化とメディアコース」。B・〈生命〉と〈アイデンティティ〉をキーワードに、医療をはじめ高度な科学技術を基盤に成立した現代社会の本質を解き明かしてゆく「生命とアイデンティティコース」。C・きめ細やかな他者理解を通じて、新たな〈コミュニティ〉の創造につながる〈実践力〉を養う「環境とコミュニティコース」、である。

このコース選択に伴い、2 年次では「コース演習」なるゼミナール形式の必修科目を設け、選択必修科目の「質的データ分析」「表現法演習」と併せて、3・4 年次での専門演習、そして卒業論文に備える。更に 2 年次から、コースの設定した枠組みを手掛かりに、本格的に専門科目を履修していく。

3.(演習・卒業論文)

3 年次に履修する「演習 1」は、アカデミックリテラシー・コース演習とは異なり、卒業論文や将来の進路までをも見据えたうえで、より専門的な研鑽を積むために、学生が自ら指導教員を選択して個別指導を受ける、少人数でのゼミナール形式の授業である。専門書の精読や専門的な調査から考察の材料を収集し、ゼミの仲間と議論し、自分の考えを口頭発表やレポートとして表現していく。「演習 1」の延長線上に、4 年次に履修する「演習 2」を置く。卒業論文という大学生活の集大成に取り組み、作品として仕上げる。優秀な卒業論文には、厳正な審査を経て「社会学部長賞」などが授与される。

4.(社会調査士資格取得カリキュラム)

本学科では社会調査士資格を取得可能である。1 年次に「社会調査の基礎」を学び、2 年次に「社会調査の技法」「社会統計学」「数量データ分析」「質的データ分析」「フィールドワーク演習」から指定科目を履修し、調査の基礎を身につけ、3 年次に「社会調査実習」「社会教育調査実習」を履修する。実習の各クラスは毎年、質の高い報告書を作成している。これら社会調査士関連科目の必要単位を満たすと「社会調査士」の資格申請ができ、卒業をもって学士号とともに取得できる。

2. 単位の修得について

(1) 卒業までに必要な単位数

明共・学科 分類	必修・選択分類			卒業に必要な単位数 内訳	履修確認「単位集計 結果」の項目 成績照会「単位取得 情報照会」の項目	
明治学院共通科目	必修科目	キリスト教の基礎	I	4単位(注1)	キリスト基本	計46単位
		英語コミュニケーション	II	4単位(注2)	外国語	
		初習語	III	4単位(注3)	外国語	
		コンピュータリテラシー	IV	2単位(注4)	情報処理	
	要求科目(注5)	D1221 社会学1	V	2単位(注5)	明共選必に算入	
	選択必修科目		VI	12単位(注6)	明共選必	
自由選択科目		VII	20単位(注7)	外国語～D群-I群		
明治学院共通科目	および 学科科目		VIII	10単位(注7・8)		計10単位
学科科目	必修科目	アカデミックリテラシー	IX	2単位(注9)	学科必修	計70単位
	コース必修科目	コース演習 A	X	2単位(注10)	コース必修	
		コース演習 B				
		コース演習 C				
	選択必修科目	表現法演習	XI	2単位(注11)	学科選必	
		質的データ分析				
要求科目(注11)	社会学基礎演習	XII	(2単位)(注12)	学科自由に算入		
自コース科目		XIII	32単位(注13)	自コース科目		
自由選択科目		XIV	32単位(注14)	学科自由		
合 計						126単位

(注1) Iは、「キリスト教の基礎A・B」の2科目が必修である。

(注2) IIは、「英語コミュニケーション1A・B、2A・B」の4科目が必修である。

(注3) IIIは、「明治学院共通科目C群」のうち、英語以外の言語のことで、選択をした1言語について1A・B、2A・Bを取得しなければならない。IIIの超過取得分はⅣに算入される。

(注4) IVは、「コンピュータリテラシー1・2、コンピュータリテラシー研究1A・1B、2A・2B」の中から1科目必修である。2単位を超えて取得した場合、IVの超過取得分はⅣに算入される。

(注5) Vは、要求科目である。必修科目ではないが1年次春学期に指定されたクラスで必ず履修しなければならない。Vの取得分はⅣに算入される。

(注6) VIは、以下の指定科目の中から1・2単位分を取得すること。VIの超過取得分は、Ⅳに算入される。

・社会学1・2

・社会科学概論・地理学・心理学・統計学の4科目は番号を問わず指定科目の対象とする。

なお、以上の指定科目のうち特に「社会学2」は1年次に学科必修科目の「アカデミックリテラシー」および要求科目の「社会学1」、「社会学基礎演習」と併せて履修することが望ましい。

(注7) VIIについて、明治学院共通科目(自由選択科目)は、選択必修科目以外の科目と、C～I群科目から取得すること。VIIの超過取得分はⅣに算入される。

(注8) VIIIの10単位は、明治学院共通科目と学科科目から自由に選択し、取得すること。

(注9) IXは、「アカデミックリテラシー」が必修である。「アカデミックリテラシー」は1年次春学期に指定されたクラスで履修しなければならない(再履修についてもクラスを指定する)。

(注10) Xは、「コース演習」A・B・Cがコース必修科目である。「コース演習」A・B・Cは、1年次に所属を選択した自コースの中からクラスを指定される(再履修についてもクラスを指定する)。コースを変更した

場合、新たに所属するコースの「コース演習」を履修し、単位を取得しなければならない。その際に、以前に取得した「コース演習」の単位はXIV「自由選択科目」とすることができる。

(注11) XIは、選択必修である。「表現法演習」と「質的データ分析」のうち、少なくとも1科目の単位を取得しなければならない。希望者が多数のクラスは抽選の可能性があるので注意すること。XIの超過取得分はXIVに算入される。

(注12) XIIは、要求科目である。必修科目ではないが1年次秋学期に指定されたクラスで必ず履修しなければならない。XIIの取得分はXIVに算入される。

(注13) XIIIは、自分の所属するコースのコース科目から32単位以上取得すること。ただし、「社会学のための日本語1～4」「演習1」「社会教育演習1」「社会調査実習」「社会教育調査実習」「演習2」「社会教育演習2」「卒業論文」「専門書講読」「専門書講読(外)」の単位を含めることができる。XIIIの超過取得分はXIVに算入される。

(注14) XIVは、学科科目(「社会学科 学科科目一覧」に記載されている科目)の自由選択として、〔1〕～〔6〕部門の科目から〔2〕コース科目32単位の他に、32単位分を取得すること。XIVの超過取得分はVIIIに算入される。

(2) 年間履修制限単位数

1年間に履修できる単位数は、明治学院共通科目及び学科科目を含めて**48**単位までである。

年間履修制限単位数の特例

教職課程を履修する者及び社会教育主事の任用資格を取得しようとする者に限って、下記の科目を年間履修制限単位数を超えて16単位まで履修することができる。

〔社会教育に関する科目(卒業要件)〕

生涯学習概論A・B、社会教育計画A・B、社会教育行政、社会教育施設、**社会教育課題研究A・B**、家庭教育A・B、社会教育調査実習、職業指導

〔教職課程の教科に関する科目(卒業要件外)〕

日本史1・2、世界史1・2、フランスの**歴史**A・B、地理学概論1・2、自然地理学1・2、地誌概説1・2、国際政治学A・B、現代政治理論1A・1B、イギリス研究A・B、アメリカ研究A・B、哲学(専)1・2、宗教学概論1・2

なお、詳細は別冊の「教職課程履修要項(諸資格)」を参照のこと。

※白金校舎と横浜校舎の履修制限については以下のとおりである。

①1年次－横浜校舎のみの履修とする。白金校舎での履修はできない。

②2年次－**学科科目(卒業要件)のみ白金校舎で履修できる。学科科目(卒業要件)以外は白金校舎での履修はできない。**

③3年次以上－白金校舎での明治学院共通科目の履修は年間20単位以下とすることが望ましい。

また、社会人入試を利用して入学した学生は、1・2年次科目の白金校舎履修を選択することができる。入学後の履修登録期間中に教務課窓口で相談すること。

(3) 履修中止除外科目について

学修の手引き「履修」の「7. 履修中止制度」において、履修中止ができない科目(a)～(g)のうち、“(g)各学科において定めている履修中止の申請ができない科目”は、社会学科にあつては以下のとおりである。

コース必修科目、学科の選択必修科目、インターンシップ、社会調査士関係科目で履修制限をする科目。

(4) 明治学院共通科目

明治学院共通科目履修の方法の章を参照のこと。

(5) コースの所属

2年次から「文化とメディアコース(Aコース)」「生命とアイデンティティコース(Bコース)」「環境とコミュニケーションコース(Cコース)」の3コースのいずれかひとつに所属する。

これらのコースは、多様性を増す現代社会において、ある一定の領域を深く学習することで社会的な考察の力を増すことを目的とするものである。各コースではコース演習、およびコース科目から32単位以上を取得することが必要である。

なお、どのコースに所属しても、演習・実習科目を含めて、すべての学科科目を履修することができる。

コースを選択するためには、1年次秋学期に開かれるコース制のオリエンテーションに出席し、第1希望と第2希望を提出しなければならない。その後、2年次春学期開始にあわせて所属するコースが発表される。コース分けについては、原則として希望のコースに所属するが、いずれかひとつのコース希望者が120名を超えた場合に限り、人数調整をすることがある。その際の基準として、まず「アカデミックリテラシー」の成績、次いで1年次の成績を参考にする。さらに、上記のコース制オリエンテーションへの出欠も考慮に入れることがある。なお、定められた期限までにコース希望を提出しなかった場合には、社会学科がコースを指定するので注意すること。

コース変更は2年次から3年次になるときにのみ可能である。2年次末に変更を届け出ること。また、コースの変更の際には、「コース演習A」、「コース演習B」、「コース演習C」のうち、新たに所属するコースの「コース演習」を改めて履修しなければならない。その際に、以前に取得した「コース演習」の単位は、「自由選択科目」とすることができる。

(6) 社会学科科目 (科目と単位)

社会学科の専門教育カリキュラムは、学科の教育目標にもとづいて〔1〕社会学基幹科目、〔2〕コース科目、〔3〕演習・実習科目、〔4〕隣接科目、〔5〕社会教育主事任用資格関係科目、〔6〕教職関連科目(卒業要件)の6部門からなる。表中の科目名の左側にあるA～Cはその科目が各コースのコース科目に指定されていることを示す。なお、自分が所属するコース以外のコース科目も履修でき、学科自由選択科目として卒業単位に算入される。

開講学期の区別は、下記の略語を用いて示す。

通年 通年科目 半期 学期科目で春・秋の開講学期が年度により異なる科目

春 春学期科目

秋 秋学期科目

春・秋 学期科目で原則として春秋両方に開講される科目

※ただし、変更の可能性があるので、履修にあたっては毎年度の時間割を必ず確認すること。

【1年次】

〔1〕社会学基幹科目

	科目名	単位数	開講	注
	社会学概論A	2	春	
	社会学概論B	2	秋	
	社会調査の基礎	2	秋	注1

履修上の注意

表中の*は必修科目を、♪はコース必修科目を、♪は選択必修科目を示す。

同一科目のA・Bは内容的に連続している場合が多いので、できるだけ同一年度に続けて履修することが望ましい。ただし、留学等の都合によって、Aのみ・

〔3〕 演習・実習科目				
*	アカデミックリテラシー	2	春	注2
	社会学基礎演習	2	秋	注3

【2年次以上】

〔1〕 社会学基幹科目				
	科目名	単位数	開講	注
	社会統計学	2	半期	注1
	社会調査の技法	2	春	注1
	社会学特講A	2	春	注4
	社会学特講B	2	秋	注4
	ジャーナリズム特論A	2	春	
	ジャーナリズム特論B	2	秋	
ABC	社会学のための日本語1	2	春	注5
ABC	社会学のための日本語2	2	秋	注5
ABC	社会学のための日本語3	2	春	注5
ABC	社会学のための日本語4	2	秋	注5
〔2〕 コース科目				
A. 文化とメディアコース				
B. 生命とアイデンティティコース				
C. 環境とコミュニティコース				
ABC	グローバリゼーション論	2	春	
ABC	現代の社会学	2	半期	
ABC	公共政策論	2	秋	
ABC	社会学史	2	半期	
ABC	社会行動論	2	春	
ABC	社会倫理学	2	春	
ABC	宗教社会学	2	春	
ABC	生涯学習概論A	2	春	
ABC	生涯学習概論B	2	秋	
ABC	犯罪社会学	2	春	
ABC	コミュニケーションの社会学	2	半期	
ABC	エスニシティ論A	2	半期	
ABC	エスニシティ論B	2	半期	
ABC	社会階層論	2	半期	
AC	地域社会論	2	春	
BC	都市社会学	2	秋	
A	コミュニケーション論	2	春	
A	比較社会学	2	春	
A	メディア史	2	春	
A	メディア社会論	2	秋	
B	アイデンティティの社会学	2	半期	
B	医療と身体の人類学	2	秋	
B	技術と人間A	2	春	

Bのみの単位を取得することは可能である（A・Bを必ず同一年度に履修するよう注で指定している科目を除く）。

（注1）「社会調査実習」「社会教育調査実習」を履修するためには、「社会調査の基礎」「社会調査の技法」「フィールドワーク演習」（3年次編入生は「社会調査の基礎」のみ）の単位を取得していないなければならない。また、「社会調査実習」「社会教育調査実習」を履修するにあたって「社会統計学」「数量データ分析」「質的データ分析」の単位を取得している（もしくは同時に履修する）ことが望ましい。なお、「フィールドワーク演習」「数量データ分析」「質的データ分析」に関しては、履修希望者が多い場合、何らかの選抜を行って履修者数を制限することがある。その詳細については教務課掲示およびポータルページで指示するので、それに従うこと。

（注2）「アカデミックリテラシー」は必ず1年次に指定されたクラスで履修しなければならない。未取得者の再履修も、指定されたクラスとする。

（注3）「社会学基礎演習」は1年次に指定されたクラスで履修しなければならない。

（注4）「社会学特講A」「社会学特講B」は、それぞれ16単位まで卒業単位として認められる（ただし、同じ担当者による同じ科目名のクラスを除く）。

（注5）この科目は留学生のための科目であり一般学生は履修できない。この科目は自分が所属するコース科目の単位にすることができる。

	科目名	単位数	開講	注
B	技術と人間B	2	秋	
B	社会的相互行為論	2	半期	
B	性現象論	2	春	
B	生命の社会学	2	秋	
B	暴力の論理学	2	秋	
C	現代コミュニティ論	2	半期	
C	政治社会学A	2	春	
C	政治社会学B	2	秋	
C	地域環境論	2	秋	
AB	エスニシティの社会学	2	秋	
AB	社会心理学	2	半期	
AB	社会人類学A	2	春	
AB	社会人類学B	2	秋	
AC	教育社会学	2	春	
AC	現代宗教論	2	秋	
AC	産業社会学A	2	春	
AC	産業社会学B	2	秋	
AC	子どもの歴史社会学	2	秋	
AC	コンテンツ産業論	2	春	
AC	社会的ネットワーク論	2	春	
AC	情報社会論	2	秋	
AC	文化社会論	2	春	
BC	開発と健康の社会学	2	春	
BC	家族社会学	2	秋	
BC	環境社会学	2	春	
BC	対人関係論	2	半期	
BC	ポストコロニアル論	2	秋	
〔3〕 演習・実習科目				
♪	コース演習A	2	春	
♪	コース演習B	2	春	
♪	コース演習C	2	春	
♪	表現法演習	2	秋	注6
♪	質的データ分析	2	春・秋	注1 注6
	数量データ分析	2	春・秋	注1
ABC	専門書講読	2	春・秋	注7
ABC	専門書講読(外)	2	春・秋	注7
	ボランティア実践指導	4	通年	注8
〔4〕 隣接科目				
	社会保障論A	2	半期	注9
	社会保障論B	2	半期	注9

(注6)「表現法演習「質的データ分析」の履修クラスは、原則として開講前に決める。その方法はについてはコース選択と同時に説明する。

(注7)「専門書講読」「専門書講読(外)」は、それぞれ6クラス12単位まで卒業単位として認められる。また、同一教員のクラスを複数回履修することも可能であり、自分が所属するコース科目の単位にすることも認められる。なお、「専門書講読」の履修人数は20人程度を予定する。履修希望者が多い場合、何らかの選抜を行って履修者数を制限するので初回の授業には必ず出席する

(注8)「ボランティア実践指導」の履修人数は20人程度を上限とする。履修希望者は必ず初回の授業に出席し、担当教員の指示に従うこと。

(注9)科目英字Bは同一科目のAを履修していることが望ましい。

	科目名	単位数	開講	注
	共生社会の理解	2	半期	
	障害者福祉総論	2	半期	
	児童福祉論A	2	半期	注9
	高齢者福祉論A	2	半期	
	身体障害者福祉論	2	半期	
	知的障害者福祉論	2	半期	
〔5〕社会教育主事任用資格関係科目				
	社会教育計画A	2	春	
	社会教育計画B	2	秋	
	社会教育課題研究A	2	春	—
	社会教育課題研究B	2	秋	—
	家庭教育A	2	春	
	家庭教育B	2	秋	
	社会教育行政	2	半期	
	社会教育施設	2	半期	
〔6〕教職関連科目（卒業要件）				
	憲法A	2	半期	注10
	憲法B	2	半期	注10
	社会福祉法制	2	半期	
	民法A	2	半期	注10
	民法B	2	半期	注10
	経済学概論1	2	半期	注11
	経済学概論2	2	半期	注11
	西洋法制史1	2	半期	
	西洋法制史2	2	半期	

(注10) これらの科目の履修に際しては、BはAで学んだ知識を前提とした続編としての性格を有するため、再履修の場合を除き、同一年度にAとBの両方を履修することが望ましい。

(注10) Bの履修にあたっては、Aが履修済みであることが望ましい。講義はAの知識を前提として行われる。

(注11) 経済学概論2は、1で教授された知識が求められる。

(注12) 「演習1」は通年の選択科目である。また、社会学の中心的な科目の一つであるので、2年次秋学期にオリエンテーションを行う。

「演習1」を履修するためには、「アカデミックリテラシー」の単位を取得済みでなければならない。また、4年次に「演習2」および「卒業論文」を履修するためには、注16をよく読むこと（3年次編入生については、後述の「編入、転学学科生に関する履修の順序に関する特例」を参照）。

担当者が異なれば、「演習1」は2クラス8単位まで、卒業単位として認められる。ただし、同一担当者でも年度が違う場合、担当者の許可により別クラスと認めることもある。その場合は、前年度の1月末までに教務課にて所定の手続きで許可を得ること。また、自分が所属するコース科目の単位にすることも認められる。

(注13) 「社会教育演習1」は「演習1」に準ずる。注12を参照すること。

(注14) 「社会教育調査実習」と「社会調査実習」は自分が所属するコース科目の単位にすることも認められる。

【3年次以上】

〔3〕演習・実習科目				
ABC	演習1	4	通年	注12
ABC	社会教育演習1	4	通年	注13
ABC	社会教育調査実習	4	通年	注14
ABC	社会調査実習	4	通年	注14
〔4〕隣接科目				
—	法社会学1	2	半期	—
—	法社会学2	2	半期	—
	法社会学	2	半期	
	共生社会の法と人権	2	半期	
	ソーシャルインクルージョンの政策	2	半期	
	司法福祉論	2	半期	
	女性福祉論	2	半期	

	科目名	単位数	開講	注
	家庭福祉論	2	半期	
	NPO 論	2	半期	
	公的扶助論 A	2	半期	注 9
	公的扶助論 B	2	半期	注 9
	国際社会保障論	2	半期	
	福祉行財政と福祉計画	2	半期	
	児童福祉論 B	2	半期	
	高齢者福祉論 B	2	半期	
	地域福祉論 A	2	半期	注 9
	地域福祉論 B	2	半期	注 9
	インターンシップ	2	通年	
	Welfare States	2	半期	
	学校ソーシャルワーク論	2	半期	
	権利擁護と成年後見制度	2	半期	
	農業政策論 1	2	半期	
	農業政策論 2	2	半期	
	タリエイティブビジネスと著作権	2	半期	注 1-5
【5】社会教育主事任用資格関係科目				
	職業指導	2	半期	
【6】教職関連科目（卒業要件）				
	西洋経済史 1	2	半期	
	西洋経済史 2	2	半期	
	労働法 1	2	半期	
	労働法 2	2	半期	
	行政法 A	2	半期	注 10
	行政法 B	2	半期	注 10
	日本法制史 1	2	半期	
	日本法制史 2	2	半期	
	近代日本法思想史	2	半期	
	比較公法史	2	半期	
	政治思想史 1 A	2	半期	注 10
	政治思想史 1 B	2	半期	注 10

~~(注 1 5) 2014年度から 2 年ないし 3 年の限定開講を予定している。~~

(注 1 6) 再履修の場合をのぞき、同一年度に A、B 両方を履修することが望ましい。B は A で取得した知識が求められる。

(注 1 5) ①「演習 2」は 2 単位で通年の選択科目である。これと「卒業論文」は必ず同時に履修しなければならない。注 1 8 を確認すること。

②「演習 2」を履修するためには、「演習 1」「社会調査実習」「社会教育調査実習」「社会教育演習 1」のいずれかの単位を取得していなければならない。

③「演習 2」の履修にあたっては、4 月の履修登録時までに所定の用紙による卒業論文計画書を担当教員に提出し、担当教員の履修許可を必ず得ること（とくに、その担当教員による「演習 1」「社会教育演習 1」の単位を取得していない者は、計画書作成前に担当教員と面談すること）。

④「社会調査実習」「社会教育調査実習」のみの単位取得で「演習 2」の履修を希望する者は、上記の卒業論文計画書とともに、「社会調査実習」「社会教育調査実習」における調査成果をもとにした論文を提出すること（論文の作成にあたっては、「社会調査実習」「社会教育調査実習」担当教員の指導を受けること）。

⑤「演習 2」および「卒業論文」を履修した者は、4 年次 10 月の指定された期間に、中間成果（8000 字以上）を教務課に提出することが義務づけられる

(注 1 6) 「社会教育演習 2」は「演習 2」に準ずる。注 1 6 を参照すること。

(注 1 7) ①「卒業論文」の単位を取得するためには、「卒業論文」と「演習 2」を履修登録する必要がある。

②卒業論文の作成にあたっては「演習 2」「社会教育演習 2」の指導教授の指導・助言を得るとともに、「卒業論文執筆の手引き」を参照すること。

③卒業論文は、指定の日時に教務課に提出できない場合には失格となるので注意すること。

【4 年次】

【3】演習・実習科目				
ABC	演習 2	2	通年	注 16
ABC	社会教育演習 2	2	通年	注 17
ABC	卒業論文	6	通年	注 18

〔1〕 演習・実習科目

社会学科は、個々人の興味関心に応じた学習効果を高めるため、少人数で行う演習・実習科目を充実させている。

◎「アカデミックリテラシー」（2単位・1年次履修）はどのような問題領域やコースを専攻するにせよ、全員が共通に履修することを義務づけられている重要な必修科目である。クラスが指定されるので留意すること。

◎「社会学基礎演習」（2単位・1年次履修）は、全員が履修することを要求されている重要な科目である。クラスが指定されるので留意すること。

◎「コース演習A」「コース演習B」「コース演習C」（2単位・2年次履修）は、自分が選択したコースについて理解するための必修科目である。コース別に開講され、クラスが指定されるので留意すること。

◎「表現法演習」と「質的データ分析」は、2科目のうち少なくとも1つを履修し、単位を取得しなければならない選択必修科目である。なお、いずれの科目も1クラスの履修希望者が20名を超える場合は何らかの選抜を行い、履修者数を制限することがある。

◎「演習1」または「社会教育演習1」（4単位・3年次履修）は、「文献を読む」「調べる」「議論する」、そして自分で選んだテーマを追究して「レポートを書く」ことを目的にしている。そのため、選択科目だが履修することが望ましい。

◎「演習2」または「社会教育演習2」（2単位・4年次履修）と「卒業論文」（6単位・4年次履修）は、同時に履修することによって卒業論文を作成するためのものであり、ゼミで論文を執筆するための指導を受ける。社会学を学んだ集大成として、ぜひ卒業論文を執筆するよう奨励している。

◎「社会調査実習」または「社会教育調査実習」（4単位・3年次履修）は社会の現実を実証的に把握し分析することを学び、身に付ける場として積極的な履修が望まれる。「社会調査実習」または「社会教育調査実習」を履修するためには、2年次の秋学期に開催するオリエンテーションに参加すること。そこで、実習クラスを決めるので、掲示に注意すること。

◎「専門書講読」（2単位・2年次以上）「専門書講読（外）」（2単位・2年次以上）は少人数クラスでテキストを読み、その内容・意見をレポートとしてまとめるための指導を受けられる科目であるため、選択科目であるが、履修することを奨励している。「専門書講読」「専門書講読（外）」はそれぞれ12単位まで卒業単位（自分が所属するコース科目）として認められる。また、同一教員のクラスを複数回履修することも可能である。

〔2〕 編入、転学科生に関する履修の順序に関する特例

● 2年次への転学科生

一般の学生に準ずるが、実習に関しては社会調査実習室に、演習に関しては社会学部共同研究室に相談すること。

● 3年次への編入、転学科生

1) 3年次に「アカデミックリテラシー」（必修）を履修しなければならない。ただし、他大学等で取得した科目の単位が「アカデミックリテラシー」に認定される場合がある。「アカデミックリテラシー」と「演習1」の同時履修は可能である。

2) 編入時にいずれかのコースに所属するが「コース演習」（コース必修科目）の履修をしなければならない。コース所属と「コース演習」の履修については、単位認定面接の際に説明する。「コース演習」と「演習1」の同時履修は可能である。

3) 3年次に「質的データ分析」もしくは「表現法演習」（選択必修）を履修しなければならない。ただし、他

大学等で取得した科目の単位がこのどちらかに認定される場合がある。

- 4) 4年次に「演習2」「社会教育演習2」「卒業論文」を選択履修するためには、3年次終了までに「演習1」「社会教育演習1」「社会調査実習」「社会教育調査実習」のいずれかの単位を取得していなければならない。
- 5) 4年次に「社会調査実習」「社会教育調査実習」を選択履修するためには、3年次終了までに「社会調査の基礎」の単位を取得していなければならない。ただし、他大学等で取得した科目の単位が「社会調査の基礎」に認定された場合は、3年次に「社会調査実習」「社会教育調査実習」を選択履修することができる。

3. その他の注意事項

(1) 卒業に関わる成績確認について

卒業発表時に、採点事故などが考えられる場合は、あらかじめ決められた期間に教務課を通じて成績確認を申し出ることができる。本要項の学修の手引きの成績「4. 成績評価の確認」の項も参照すること。

(2) 卒業論文未提出者・不合格者の9月卒業について

- * 在学5年目以上の学生が、社会学科の定めた下記条件を満たしている場合、9月卒業の申請科目に「卒業論文」を含めることができる。
 - ①前年度までに「卒業論文」および「演習2」を履修済みであり、「卒業論文」の指導を1年以上受けていること。
 - ②前年度までに得た「卒業論文」の評価が「D」（提出したが不合格）または「N」（未提出）であること。
 - ③卒業希望年度に「卒業論文」と春学期科目の履修で卒業見込みが立つこと。
 - ④卒論指導担当者（それが不可能の場合は学科主任）に9月卒業を前提とした卒業論文履修者として、履修の許可を得ていること。
- * 申請者は、卒業論文を7月第一火または水曜日に白金校舎教務課へ提出し、審査のうえ合格した場合、春学期末に単位を取得できる。
- * 上記期日に未提出または審査結果が不合格の場合、一般の学生と同じ1月の期日に改めて提出することで、3月卒業の可能性はある。
- * 卒業論文を上記期日に提出し審査に合格した場合でも、他の卒業要件単位が春学期末に未取得ならば、卒業論文は年度末に単位を取得することになる。
- * 希望者は、教務課所定の履修許可書に卒論指導担当者の署名と捺印を受け、他の申請書類と併せて白金校舎教務課に提出すること。
- * なお、前年度までに得た「演習2」の評価が「D」または「N」であった場合、9月卒業を希望する場合も「演習2」の履修登録をすることは可能だが、9月卒業となった場合、「演習2」（通年科目）の単位は修得できない。

(3) 社会調査士資格について

入学時の学科ガイダンスにて説明するので出席すること。
そのガイダンスで配布される『社会調査士』とは?」を参照すること。

(4) 社会教育主事任用資格について

入学時の学科ガイダンスにて説明するので出席すること。

(5) 教職課程の教科に関する科目（卒業要件外）について

下記科目は、教育職員免許状のための単位として履修できる科目であり、卒業要件単位にならない。

下記「教科に関する科目」と「教職課程履修要項（諸資格）」に記載の「教職に関する科目」を年間履修制限単位に加えて16単位まで履修できる。

配当年次	科目名	単位数	開講	注
2	日本史1・2	2・2	学期	
2	世界史1・2	2・2	学期	
2	フランスの歴史A・B	2・2	学期	
2	地理学概論1・2	2・2	学期	
2	自然地理学1・2	2・2	学期	
2	地誌概説1・2	2・2	学期	
2	国際政治学A・B	2・2	学期	
2	現代政治理論1A・1B	2・2	学期	
3	イギリス研究A・B	2・2	学期	
3	アメリカ研究A・B	2・2	学期	
3	哲学（専）1・2	2・2	学期	(1)
3	宗教学概論1・2	2・2	学期	

(1)「哲学（専）1・2」を履修するためには、明治学院共通科目[D群科目]の「哲学1～8」「倫理学1～7」「論理学1～8」のうち、同一名称の科目2科目（計4単位）を取得済みでなければならない。

社会学科 学科科目一覧

*印の科目は必修科目、♪印の科目はコース必修科目、♪印の科目は選択必修科目

〔1〕社会学基幹科目（#印は、卒業要件「自コース科目」32単位のうちに含まれる）							
	社会学概論A	2単位	1年次	#	社会学のための日本語1	2単位	2年次
	社会学概論B	2	1	#	社会学のための日本語2	2	2
	社会調査の基礎	2	1	#	社会学のための日本語3	2	2
	ジャーナリズム特論A	2	2	#	社会学のための日本語4	2	2
	ジャーナリズム特論B	2	2		社会調査の技法	2	2
	社会学特講A	2	2		社会統計学	2	2
	社会学特講B	2	2				
〔2〕コース科目							
A. 文化とメディアコース	エスニシティの社会学	2単位	2年次		社会人類学A	2単位	2年次
	教育社会学	2	2		社会人類学B	2	2
	グローバルゼーション論	2	2		社会的ネットワーク論	2	2
	現代宗教論	2	2		社会倫理学	2	2
	現代の社会学	2	2		宗教社会学	2	2
	公共政策論	2	2		生涯学習概論A	2	2
	子どもの歴史社会学	2	2		生涯学習概論B	2	2
	コミュニケーション論	2	2		情報社会論	2	2
	コンテンツ産業論	2	2		地域社会学論	2	2
	産業社会学A	2	2		犯罪社会学	2	2
	産業社会学B	2	2		比較社会学	2	2
	社会学史	2	2		文化社会学論	2	2
	社会行動論	2	2		メディアア史	2	2
	社会心理学	2	2		メディアア社会論	2	2
コミュニケーションの社会学	2	2		エスニシティ論A	2	2	
社会階層論	2	2		エスニシティ論B	2	2	
B. アイデンティティとアイデンティティ開発コース	アイデンティティの社会学	2単位	2年次		社会人類学A	2単位	2年次
	医療と身体的人类学	2	2		社会人類学B	2	2
	エスニシティの社会学	2	2		社会的相互行為論	2	2
	開発と健康の社会学	2	2		社会倫理学	2	2

	家族社会学	2	2		宗教社会学	2	2
	環境社会学	2	2		生涯学習概論 A	2	2
	技術と人間 A	2	2		生涯学習概論 B	2	2
	技術と人間 B	2	2		性の現象論	2	2
	グローバル化論	2	2		生命の社会学	2	2
	現代の社会学	2	2		対人関係論	2	2
	公共政策論	2	2		都市社会学	2	2
	社会学史	2	2		犯罪社会学	2	2
	社会行動論	2	2		暴力の論理学	2	2
	社会心理学	2	2		ポストコロニアル論	2	2
	コミュニケーションの社会学	2	2		エスニシティ論 A	2	2
	社会階層論	2	2		エスニシティ論 B	2	2
C. 環境とコミュニティコース	開発と健康の社会学	2単位	2年次		社会的ネットワーク論	2単位	2年次
	家族社会学	2	2		社会倫理学	2	2
	環境社会学	2	2		宗教社会学	2	2
	教育社会学	2	2		生涯学習概論 A	2	2
	グローバル化論	2	2		生涯学習概論 B	2	2
	現代コミュニティ論	2	2		情報社会論	2	2
	現代宗教学	2	2		政治社会学 A	2	2
	現代の社会学	2	2		政治社会学 B	2	2
	公共政策論	2	2		対人関係論	2	2
	子どもの歴史社会学	2	2		地域環境論	2	2
	コンテンツ産業論	2	2		地域社会学	2	2
	産業社会学 A	2	2		都市社会学	2	2
	産業社会学 B	2	2		犯罪社会学	2	2
	社会学史	2	2		文化社会学	2	2
社会行動論	2	2		ポストコロニアル論	2	2	
社会心理学	2	2		エスニシティ論 A	2	2	
コミュニケーションの社会学	2	2		エスニシティ論 B	2	2	
社会階層論	2	2					
〔3〕 演習・実習科目（#印は、卒業要件「コース科目」32単位のうちに含まれる）							
*	アカデミックリテラシー	2単位	1年次	♪	表現法演習	2単位	2年次
	社会学基礎演習	2	1		フィールドワーク演習	2	2
♪	コース演習 A	2	2	#	演習	1	4
♪	コース演習 B	2	2	#	社会教育演習	1	4
♪	コース演習 C	2	2	#	社会教育調査実習	4	3
♪	質的データ分析	2	2	#	社会調査実習	4	3
	数量的データ分析	2	2	#	演習	2	2
#	専門書講読	2	2	#	社会教育演習	2	2
#	専門書講読（外）	2	2	#	卒業論文	6	4
	ボランティア実践指導	4	2				
〔4〕 隣接科目							
	法社会学 1	2単位	3年次		福祉行政と福祉計画	2単位	3年次
	法社会学 2	2	3		児童福祉論 A	2	2
	社会保障論 A	2	2		児童福祉論 B	2	3
	社会保障論 B	2	2		高齢者福祉論 A	2	2
	共生社会の理解	2	2		高齢者福祉論 B	2	3
	障害者福祉総論	2	2		身体障害者福祉論	2	2
	共生社会の法と人権	2	3		知的障害者福祉論	2	2
	ソーシャルインクルージョンの政策	2	3		地域福祉論 A	2	3
	司法福祉論	2	3		地域福祉論 B	2	3
	女性福祉論	2	3		インターンシップ	2	3
	家庭福祉論	2	3		Welfare States	2	3
	NPO論	2	3		学校ソーシャルワーク論	2	3
	公的扶助論 A	2	3		権利擁護と成年後見制度	2	3
	公的扶助論 B	2	3		農業政策論 1	2	3
	国際社会保障論	2	3		農業政策論 2	2	3
	法社会学	2	3		クリエイティブビジネスと著作権	2	3
〔5〕 社会教育主事任用資格関連科目							
	社会教育計画 A	2単位	2年次		家庭教育 A	2単位	2年次

社会教育計画B	2	2	家庭教育B	2	2
社会教育課題研究A	2	2	社会教育行政	2	2
社会教育課題研究B	2	2	社会教育施設	2	2
			職業業指	2	3
〔6〕教職関連科目（卒業要件）					
憲法A	2	2	労働法1	2	3
憲法B	2	2	労働法2	2	3
社会福祉法制	2	2	行政法A	2	3
民法A	2	2	行政法B	2	3
民法B	2	2	日本法制史1	2	3
経済学概論1	2	2	日本法制史2	2	3
経済学概論2	2	2	近代日本法思想史	2	3
西洋法制史1	2	2	比較公法史	2	3
西洋法制史2	2	2	政治思想史1	2	3
西洋経済史1	2	3	政治思想史2	2	3
西洋経済史2	2	3			

社会福祉学科履修の方法

1. 教育目標

(1) 社会学部

人材養成上の目的・教育目標

社会学部は、大学の教育理念を受け、設立以来「社会改良の礎石となるべき人材の育成」を追求してきた。現代社会には、「他者」を広く認識し、「他者」が生きる現実から学ぶことで醸成される柔軟かつ多様な視点、問題を深く捉える思考力、そして、社会に新しい可能性を生み出す構想力あるいは実践力をもつ人材が求められる。したがって、社会学部は、「他者」と「自己」への深い洞察力と寛容の学びを通して、人格と個性を尊重し、支え合う社会の形成に貢献し、意欲的に実践する人材を育成する。そのために、多様な葛藤を理解し、課題として追究し、それを表現する力を培い、あわせて優れた人権感覚と豊かな感性をはぐくむことを教育目標とする。

学位授与の方針(ディプロマ・ポリシー)

社会学部は、社会学と社会福祉学が対象とする多様な分野の学問研究に基づいて構成された、社会学科・社会福祉学科それぞれのカリキュラムと教員組織を有している。これによって4年間学生を教育し、社会に積極的に貢献できる能力を身につけていると認めたものに学位を授与する。

教育課程編成・実施の方針(カリキュラム・ポリシー)

社会学部では、各領域における専門的知識、および思考し実践する能力・態度を養うことを基本方針としているが、カリキュラムと教育内容は両学科で異なるので、それぞれの学科でカリキュラム・ポリシーを定める。

(2) 社会福祉学科

人材養成上の目的・教育目標

人間の尊厳と基本的人権を尊重・擁護し、①人としての必要な社会生活上の基本的ニーズを科学的に充足する諸方策について、理論的・実証的に研究を進める能力を養い、②当面する福祉問題、生活課題を解明する方途を習得させ、③これらの問題・課題に対応する具体的施策、実践のための理論・方法を教授する。

ソーシャルワークコースは、ソーシャルワーカーを養成するために、福祉支援に必要な能力を高め、支援者としてふさわしい人権意識と知識・方法の習得を目指す。

福祉開発コースは、福祉社会の創造に貢献する人材育成を目指し、広い社会的視野に立って人間理解を深め、福祉問題の原因・結果と必要な施策・活動を科学的に分析・考察できる能力を養う。

学位授与の方針(ディプロマ・ポリシー)

社会福祉の理論や実践方法論を理解し、かつ実践に生かす方法論を習得することを目指している。

ソーシャルワークコースでは、人間の尊厳と基本的人権を尊重する価値に基づいて行動するソーシャルワーカーを養成することを目的としている。そのために学生が利用者とその環境について、すなわち人間と社会システムについて分析するための知識と能力を持ち、社会福祉の政策・制度を理解し、支援のための方法を身につけることを目標とする。

福祉開発コースでは、人間の尊厳と基本的人権の尊重を基本にしながら、社会的な諸問題と人間の生活の関わりについて深く洞察し、よって福祉社会の建設に寄与できる幅広い知識・能力と感性の習得を目指す。

教育課程編成・実施の方針(カリキュラム・ポリシー)

1年次は、社会福祉学の基礎知識を獲得させ、2年次からの各コースの学びに導くように、必修科目の「社会福祉学概論A・B」や、「基礎演習」「ソーシャルワークの理解」「福祉開発の理解」などを配置している。

ソーシャルワークコースでは、ソーシャルワークの理論とソーシャルワーカーとしての実践力を獲得することを主たる目標としたカリキュラムで構成する。関連講義科目の学びとソーシャルワーク実習およびソーシャルワーク演習と相互に連動させながら学習を深め、最終的には卒業論文としてまとめる。カリキュラム編成は第1群から第8群に分かれ、基礎科目、社会福祉の制度・政策に関する科目、個人を中心とした対象理解に関する科目、社会福祉の実践方法・技術に関する科目、社会福祉の分野に関する科目、演習、実習、卒業論文などに関する科目など、それぞれの学年で学びを積み上げられるように配置している。

福祉開発コースでは、ソーシャルワークコースの講義科目や群制度を共有しつつ、福祉開発コースの特色を生かすため専門的なエリアを設定し、それぞれのエリアで推奨する科目を示して履修の指針とする。また「福祉開発概論」をコースの必修科目として配置し、さらに実習科目として福祉開発の実際を体験する「福祉開発フィールドワーク」(2年次)を設置している。3年次・4年次では演習科目・卒業論文(ともに選択)がおかれ、系統的な積み重ねができるように科目を配置している。

2. 単位の取得について

(1) カリキュラム編成

1年次から4年次までに履修すべきまたは履修可能な本学科の学科科目は、下記の8群に分かれている。卒業するためのカリキュラムは、この8群の中から選択すること。ただし、専門科目を系統的に学習するためには、コース制ごとの「履修モデル」を参考に選択することが望ましい。

- 第1群 学習の前提となる基礎科目
- 第2群 社会福祉の制度、政策に関する科目
- 第3群 個人を中心とした利用者理解に関する科目
- 第4群 社会福祉実践の方法・技術に関する科目
- 第5群 社会福祉の分野に関する科目
- 第6群 1～5群によって講ずることができなかつたり、補足したりすることが必要と考えられる特別講義であり、「特講」と呼んでいる科目(テーマ、担当者は年度により異なる場合がある)
- 第7群 実習(社会福祉・精神保健福祉現場実習)、福祉開発フィールドワーク、社会福祉調査実習、インターシップ、演習、卒業論文などに関する科目
- 第8群 自由科目、1～7群に属さない自由に選択できる科目

以上の学科科目は、必修科目、選択科目に分かれている。

(2) 科目のリンク制

社会福祉学科の場合、4年間を通じ、合理的で効果的な履修を誘導するため、特定の講義科目と演習や実習科目間で履修の順序に関する規程がある(「リンク制」と呼ぶ)。特に、2年次以降に開講される実習や演習に関連する科目の履修には、十分に注意して履修計画を立てることが重要である。実習、演習の項を参照。

(3) 年間履修制限単位数

1. 1年間に履修できる単位数

1年間に履修できる単位数は、明治学院共通科目及び学科科目を含めて、**48単位**である。

1年次生は、横浜校舎のみの履修とする。白金校舎での履修はできない。

2年次生は、**学科科目（卒業要件）のみ白金校舎で履修できる。学科科目（卒業要件）以外は白金校舎での履修はできない。**

3年次生以上は、英語等の履修曜日・時限指定のある科目以外は、横浜・白金両校舎での履修が可能である。また、上記以外の場合にも、社会学部長がやむを得ないと判断したものについては特例を認めることもある。

2. 教職課程履修者の特例

教職課程を履修する者に限って、教職に関する科目と教科に関する科目を年間履修制限単位数を超えて、16単位まで履修することができる。別冊の【**教職課程履修要項（諸資格）**】参照のこと。

[特別支援教育に関する科目（卒業要件）]

特別支援教育学総論A・B、障害児・者心理学概論A・B、障害児医学総論A・B、特別支援学校教育実習

[教職課程の教科に関する科目（卒業要件外）]

日本史1・2、世界史1・2、地理学概論1・2、地誌概説1・2、国際政治学A・B、現代政治理論1A・B、哲学（専）1・2、宗教学概論1・2

(4) 卒業までに必要な単位数

明共・学科 分類	必修・選択分類			卒業に必要な単位数内訳	履修確認「単位集計結果」の項目 成績照会「単位取得情報照会」の項目	
明治学院共通科目	必修科目	キリスト教の基礎	I	4単位(注1)	キリスト基本	計32単位
		英語コミュニケーション	II	4単位(注2)	外国語	
		初習外国語	III	4単位(注3)	外国語	
		コンピュータリテラシー	IV	2単位(注4)	情報処理	
	選択必修科目		V	12単位(注5)	明共通必	
自由選択科目		VI	6単位(注6)	外国語～D群-I群		
明治学院共通科目 および 学科科目			VII	22単位(注6・7・12)		計22単位
学科科目	必修科目		VIII	4単位(注8)	学科必修	計70単位
	コース必修科目		IX	2単位(注9)	コース必修	
	第4群科目		X	8単位(注10)	第4群	
	第5群科目		XI	10単位(注11)	第5群	
	第1～7群科目		XII	22単位(注12)	第1～7群	
	自由選択科目		XIII	24単位(注13)	第1～8群	
				合計		124単位

(注1) Iは、「キリスト教の基礎A・B」の2科目が必修である。

- (注2) **II**は、「英語コミュニケーション1 A・1 B、2 A・2 B」それぞれ各1単位ずつが必修である。
- (注3) **III**は、同一言語で4単位を履修しなければならない。**III**の超過修得点は**VI**に算入される。
- (注4) **IV**は、「コンピュータリテラシー1・2、コンピュータリテラシー研究1 A・1 B・2 A・2 B」の中から1科目必修である。**IV**の超過修得点は**VI**に算入される。
- (注5) **V**は、心理学、法学（日本国憲法を含む）、経済学、社会学、数学、生物学、統計学、健康・スポーツ科学系科目と健康・スポーツ科学関連科目のうち番号を問わず指定科目の対象とする。この中から12単位が必修である。**V**の超過修得点は**VI**に算入される。
- (注6) **VI**は、明治学院共通科目（自由選択科目）のC～I群科目から修得すること。**VI**の超過修得点は**VII**に算入される。
- (注7) **VII**の22単位は明治学院共通科目と、学科科目（選択科目）から自由に選択し、修得すること。**VI**と**XIII**の超過修得点は**VII**に算入される。
- (注8) **VIII**は、社会福祉学概論A・Bが必修である。
- (注9) **IX**は、ソーシャルワークコースを選択した学生は「ソーシャルワーク1 A」が、福祉開発コースを選択した学生は「福祉開発概論」がコース必修となる。他のコースの学生にも履修を勧める。コース必修科目の単位を修得しないと、当該コースの学生は卒業不可となる。
- (注10) **X**は、8単位以上を修得すること。**X**の超過修得点は**XII**に算入される。ソーシャルワークコースを選択した学生は「ソーシャルワーク1 A」の他に8単位以上の修得が必要である。
- (注11) **XI**は、10単位以上を修得すること。**XI**の超過修得点は**XII**に算入される。
- (注12) **XII**の22単位以上は、第1～7群までの科目から修得すること。**XII**の超過修得点は**XIII**に算入される。
※必修（VIII：4単位）、選択必修（IX：2単位）、4群（X：8単位）、5群（XI：10単位）の計24単位とは別に修得すること。
- (注13) **XIII**は、学科科目（一覧表に記載されている科目）の自由選択として、24単位取得すること。**XIII**の超過修得点は**VII**に算入される。

(5) 履修中止除外科目について

学修の手引き「履修」の「7. 履修中止制度」において、履修中止ができない科目(a)～(g)のうち、“(g)各学科において定めている履修中止の申請ができない科目”は、社会福祉学科にあつては以下のとおりである。

コース必修科目：「ソーシャルワーク1 A」、「福祉開発概論」、社会福祉学科科目部門別一覧「第7群」掲載の科目すべて、特別支援学校教育実習

(6) 明治学院共通科目

履修については、この履修要項の「明治学院共通科目履修の方法」の章を参照のこと。

(7) 学科科目

1. コースについて

1) コースの概要

社会福祉学科では、主として将来の進路を想定して、「ソーシャルワークコース」と「福祉開発コース」の2つのコースを用意している。

ソーシャルワークコースは、ソーシャルワークの理論と、ソーシャルワーカーとしての実践力を獲得することを主たる目標としたカリキュラムで構成されている。関連講義科目の学びとソーシャルワーク実習およびソーシャルワーク演習と相互に連動させながら学習を深め、最終的には卒業論文としてまとめる。その過程で社会福祉士や精神保健福祉士の国家試験受験資格を取得することができる。

福祉開発コースは、社会福祉学を基盤として、自由に、かつ広く共生社会のあり方を学ぶカリキュラムで構成されている。そのため三つのエリアを設けて、学生の興味・関心に基づいて系統的に学べるように工夫している。学生は三つのエリアから一つを選択し、履修モデルに即して履修することが望ましい。ただし、履修モデルにならない講義科目（他エリア、ソーシャルワークコースの推奨講義科目）でも、社会福祉学科の学科科目であれば卒業単位に組み入れられる。その他の特徴としては、①エリアごとの現実に触れる機会を付与する「福祉開発フィールドワーク」（2年次）をコース独自の科目として位置づけている。②2年次の講義科目「福祉開発概論」はコース必修科目である。③演習科目はエリアを中心に3年次（演習1）・4年次（演習2）と展開し、最終的には卒業論文としてまとめる。福祉開発コースでは、社会福祉士および精神保健福祉士の国家試験受験資格を取得することはできない。

2) コースの選択

コースに分かれるのは2年次からである。そのため、1年次秋学期にコースガイダンスを行い、学生個人の希望に応じて所属コースを決定していく。コースによって履修できる演習・実習は明確に分かれているので、コースごとの履修モデルを参考に履修計画を立てること。これに対し、講義科目は両コースに開放されている。卒業するための必要単位数についてコースによって違いはない。

3) コースの変更

2年次にソーシャルワークコース、福祉開発コースを選択した学生が、3年次以降に別のコースに移ることは認められない。1年次の秋学期に行われる、コース・オリエンテーションに必ず出席し、将来の進路などをよく考えた上で、コース選択を行うよう、十分に留意すること。

4) コースと資格

社会福祉士・精神保健福祉士の国家試験の受験資格等が得られるかどうかや、希望する将来の進路によってコースを選択すること。

資格や進路によるコースの選択は、以下の表を参考にすること。

	ソーシャルワークコース	福祉開発コース
①社会福祉士国家試験の受験資格 注1)	○	×
②精神保健福祉士国家試験の受験資格 注1)	○	×
③中学校・高等学校・特別支援学校教諭	× 注2)	○ 注2)

凡例:○可能、×不可

注1) 社会福祉士国家試験と精神保健福祉士国家試験の両方の受験資格を得るには5年間を要する。希望者は3年次春学期の指定期日内に申込書を社会福祉実習センターに提出すること。なお、4年間で卒業単位を満たすと5年目に大学に残ることができないため、履修方法に注意すること。卒業論文は4年目で履修すること。

注2) ソーシャルワークコースで在学4年間で①と③の資格、あるいは②と③の資格を同時に取得することは難しい。教員免許状を取得希望であれば、福祉開発コースを選択するのが望ましい。

2. 将来の希望別履修モデル

社会福祉学科では、国家試験受験資格取得の有無などにより、6つのルート・エリア別に履修モデルを提示することができる。ソーシャルワークコースを選択する学生は①②を、福祉開発コースを選択する学生は、③～⑥を参考にすること。

①社会福祉士ルート：社会福祉士国家試験の受験資格取得を目指す。

②精神保健福祉士ルート：精神保健福祉士国家試験の受験資格取得を目指す。

③グローバル協働エリア：先進国、新興国、開発途上国やグローバル社会が直面する福祉問題を「国際福祉」のコンセプトで捉え、問題分析、問題解決に向けた方法の習得を目指す。

- ④コミュニティ創生エリア：地域社会が直面している様々な地域問題や生活問題について、社会学、経済学、政治学なども含めた学際的なアプローチから解決方を学ぶ。
- ⑤社会イノベーションエリア：人々の「ウェルビーイング」を基本コンセプトに、企業やNPOなどの社会貢献と責任を理解し、社会的企業を含めた社会サービスの開発手法を学習する。
- ⑥教職ルート：中学校・高等学校教諭および特別支援学校教諭の資格を目指す。

ソーシャルワークコース

履修 モデル	開講 年次	取得が必要な学科科目（国家資格読替科目を含む）	
		実習・演習・卒論	講義科目
① 社会福祉士 ルート	1年次		社会福祉学概論A・B（必修） ソーシャルワークの理解 社会学概論*
	2年次	ソーシャルワーク基礎実習指導 ソーシャルワーク演習1A ソーシャルワーク演習1B ソーシャルワーク演習1C	ソーシャルワーク1A（コース必修） ソーシャルワーク2A ソーシャルワーク3A 社会福祉調査 児童福祉論A 高齢者福祉論A 障害者福祉総論 心理学概論* 社会保障論A・B 介護概論
	3年次	ソーシャルワーク実習指導A	医学知識* 公的扶助論A 地域福祉論A・B ソーシャルワーク1B ソーシャルワーク2B ソーシャルワーク3B 社会福祉運営管理論A 医療福祉論 就労支援サービス# 司法福祉論# 権利擁護と成年後見制度# 福祉行財政と福祉計画
	4年次	ソーシャルワーク実習指導B ソーシャルワーク実習 ソーシャルワーク演習2 卒業論文	
	1年次		社会福祉学概論A・B（必修） ソーシャルワークの理解 社会学概論☆
② 精神保健福祉士 ルート	2年次	ソーシャルワーク基礎実習指導 ソーシャルワーク演習1B 精神保健福祉援助演習（基礎） 精神保健福祉援助演習（専門）A	ソーシャルワーク1A（コース必修） 障害者福祉総論 精神保健福祉援助技術総論 精神障害者の生活支援システム 精神保健福祉論A 心理学概論☆ 社会保障論A・B
	3年次	精神保健福祉援助実習指導A	精神医学A・B 精神保健A・B 精神保健福祉論B 精神科リハビリテーション学A・B 精神保健福祉援助技術各論A・B 地域福祉論A・B 権利擁護と成年後見制度 福祉行財政と福祉計画 医療福祉論 医学知識☆ 公的扶助論A
	4年次	精神保健福祉援助演習（専門）B 精神保健福祉援助実習指導B 精神保健福祉援助実習指導C 精神保健福祉援助実習 卒業論文	
	1年次		社会福祉学概論A・B（必修） ソーシャルワークの理解 社会学概論☆

* 印の3科目のうち1科目を取得

印の3科目のうち1科目を取得

☆ 印の3科目のうち1科目を取得

福祉開発コース

履修 マール	開講 年次	履修が望ましい科目	
③ グローバル 協働エリア	1年次	社会福祉学概論 A・B (必修) 福祉開発の理解 ソーシャルワークの理解	基礎演習 社会学概論
	2年次	福祉開発概論 (コース必修) 社会保障論 A・B	社会福祉調査 福祉開発フィールドワーク
③ グローバル 協働エリア	3年次	社会福祉の思想 国際社会保障論 Welfare State Social Welfare in English 国際福祉論 1・2 地域福祉論 A・B 福祉行財政と福祉計画 演習 1	公共政策論 社会的ネットワーク論 比較社会学 エスニシティの社会学 専門外国書講読 A・B 行政法 A・B 福祉国家論 A・B 政府と企業
	4年次	演習 2	卒業論文

履修 マール	開講 年次	履修が望ましい科目	
④ コミュニティ 創生エリア	1年次	社会福祉学概論 A・B (必修) 福祉開発の理解 ソーシャルワークの理解	基礎演習 社会学概論
	2年次	福祉開発概論 (コース必修) 社会保障論 A・B 社会福祉調査	共生社会の理解 福祉開発フィールドワーク
	3年次	社会福祉の思想 地域福祉論 A・B コミュニティ創生論 A・B 福祉行財政と福祉計画 権利擁護と成年後見制度 演習 1 インターンシップ 地域社会学 都市社会学 公共政策論	社会的ネットワーク論 地域環境論 環境社会学 NPO論 行政法 A・B 公共と市民 都市行政 成年後見法制 1・2 比較成年後見法制
	4年次	演習 2	卒業論文

履修 マール	開講 年次	履修が望ましい科目	
⑤ 社会イノベーション エリア	1年次	社会福祉学概論 A・B (必修) 福祉開発の理解 ソーシャルワークの理解	基礎演習 社会学概論
	2年次	福祉開発概論 (コース必修) 社会保障論 A・B	社会福祉調査 福祉開発フィールドワーク
	3年次	社会福祉の思想 地域福祉論 A・B 福祉行財政と福祉計画 社会福祉運営管理論 A・B 社会起業論 A・B 就労支援サービス 演習 1 公共政策論	社会的ネットワーク論 NPO論 行政法 A・B 労働法 1・2 公共と市民 政府と企業 産業社会学 A・B
	4年次	演習 2	卒業論文

履修 モデル	開講 年次	履修が望ましい科目	履修 モデル
⑥ 教職 ルート	1年次	社会福祉学概論 A・B (必修)	[教職課程履修要項 (諸資格)] 参照
	2年次	福祉開発概論 (コース必修)	

「*」の3科目中1科目選択で可、「#」の3科目中1科目選択で可、「☆」の3科目中1科目選択で可とする。

- 注1) ①または②ルートにおいて、3年次から始まる実習の前に十分な関連知識の取得が望ましいので、講義科目の「A」と「介護概論」は可能な限り、3年次までに取得しておくことが望ましい。
- 注2) 社会福祉士および精神保健福祉士の両方の国家試験受験資格を目指す場合、5年間の在籍が必要となる。ただし、4年間で卒業単位を満たすと5年目に大学に残ることができないため、履修方法に注意すること。なお、卒業論文は4年目で履修すること。
- 注3) ⑥教職ルートを選択する学生は福祉開発コースを選択することが望ましい。
- 注4) 大学院進学を考えている場合は、「卒業論文」を履修することが望ましい。
- 注5) コミュニティ創生エリアには2年次に「共生社会の理解」、3年次に「インターシップ」が設置されるが、福祉開発コース、ソーシャルワークコースどちらの学生も履修可能である。社会学科の学生も履修可能である。

3. 資格取得の方法

1) 社会福祉士

所定の学科科目を修得し、社会福祉士国家試験受験資格を得た者で、毎年1回実施される国家試験に合格し、社会福祉士として登録した者。

「ソーシャルワーク基礎実習指導」、「ソーシャルワーク演習1 A・1 B・1 C」、「ソーシャルワーク演習2」、「ソーシャルワーク実習指導 A・B」、「ソーシャルワーク実習」、「卒業論文」については、この要項の「実習」項、「演習」項および「国家試験受験資格」の章を参照。

2) 精神保健福祉士

所定の学科科目を修得し、精神保健福祉士国家試験受験資格を得た者で、毎年1回実施される国家試験に合格し、精神保健福祉士として登録した者。

「ソーシャルワーク基礎実習指導」、「精神保健福祉援助演習(基礎)」、「ソーシャルワーク演習1 B」、「精神保健福祉援助演習(専門) A・B」、「精神保健福祉援助実習指導 A・B・C」、「精神保健福祉援助実習」、「卒業論文」については、この要項の「実習」項、「演習」項および「国家試験受験資格」の章を参照。

3) 任用資格

①社会福祉主事

「社会福祉学概論 A・B」、「公的扶助論 A」、「社会保障論 A・B」、「児童福祉論 A・B」等の厚生労働省の指定する34科目のうち、3科目以上を修めて卒業した者。この要項の「諸資格」の章を参照のこと。

②知的障害者福祉司・身体障害者福祉司

この要項の「諸資格」の章を参照のこと。

4) 中学校教諭一種(社会)・高等学校教諭一種(公民)・特別支援学校教諭一種

各種教諭免許取得の要件を満たした者。[教職課程履修要項(諸資格)]を参照のこと。

4. 実習について

社会福祉学科では、社会福祉教育の一環として複数の実習科目を用意している。これらの実習科目の中には、社会福祉士および精神保健福祉士の国家試験受験資格を取得するための条件となっている科目もある。これらの受験資格を取得しようとする者は、実習科目単位取得条件に注意して履修すること。

なお、実習科目は、授業の出席状況等によっては履修を認めない場合もある。実習科目は学年ごとに所属するコース内の指定されたものを履修すること。

A ソーシャルワークコースの実習

1) ソーシャルワーク基礎実習指導

- ①「ソーシャルワーク基礎実習指導」は2年次に開講される春学期科目（2単位）である。「ソーシャルワーク基礎実習指導」を履修するためには、「社会福祉学概論A」「社会福祉学概論B」「ソーシャルワークの理解」の単位を取得済みであるか、同一年度に履修しなければならない。なお「ソーシャルワーク基礎実習指導」は6日間（42時間）以上の配属実習を行う。
- ②「ソーシャルワーク基礎実習指導」は1年次の秋学期に履修希望を聴取し、クラス分けを行う。なお、クラス分けは学科によって行われる。
- ③「ソーシャルワーク基礎実習指導」の履修希望者は、各自履修登録をし、指定日に実習費と賠償責任保険料を教務部に納入しなければならない。
- ④社会福祉士および精神保健福祉士の国家試験受験資格を取得しようとする者は、「ソーシャルワーク基礎実習指導」「ソーシャルワーク演習1B」の単位を取得済みでなければならない。
- ⑤「ソーシャルワーク演習1A」「ソーシャルワーク演習1C」は同一年度に履修しなければならない。
- ⑥「精神保健福祉援助演習（基礎）」「精神保健福祉援助演習（専門）A」は同一年度に履修しなければならない。

2) ソーシャルワーク実習指導A、ソーシャルワーク実習指導B、ソーシャルワーク実習

- ①これらの科目は3年次秋学期に開講される「ソーシャルワーク実習指導A」（2単位）、4年次春学期に開講される「ソーシャルワーク実習指導B」（2単位）、4年次に開講される「ソーシャルワーク実習」（4単位）から構成される。なお、「ソーシャルワーク実習」は、23日（180時間）以上の配属実習を行う。
- ②履修希望者は、3年次の春学期に実施する統一試験と個別面接を受け、担当教員および配属実習先の決定を含む履修許可を得ておく必要がある。
- ③履修希望者は、各自履修登録をし、指定日に実習費と賠償責任保険料を教務部に納入しなければならない。
- ④「ソーシャルワーク実習指導A」の履修希望者は、「ソーシャルワーク1A」「ソーシャルワーク基礎実習指導」「ソーシャルワーク演習1A」「ソーシャルワーク演習1B」「ソーシャルワーク演習1C」の単位を取得済みでなければならない。
- ⑤「ソーシャルワーク実習指導B」の履修希望者は、「ソーシャルワーク実習指導A」の単位を取得済みでなければならない。また、担当教員の「ソーシャルワーク演習2」「ソーシャルワーク実習」「卒業論文」を同時履修しなければならない。
- ⑥社会福祉士の国家試験受験資格を取得しようとする者は、「ソーシャルワーク実習指導A」「ソーシャルワーク実習指導B」「ソーシャルワーク実習」の単位を継続して取得しなければならない。ただし「ソーシャルワーク実習指導A」（2単位）のみの単位取得者は国家試験の受験資格は満たさないが、本学の卒業要件の単位に組み入れることができる。
- ⑦「ソーシャルワーク実習指導A」「ソーシャルワーク実習指導B」「ソーシャルワーク実習」と「精神保健福祉援助実習指導A」「精神保健福祉援助実習指導B」「精神保健福祉援助実習」「精神保健福祉援助実習指導C」との同時履修はできない。

3) 精神保健福祉援助実習指導A、精神保健福祉援助実習指導B、精神保健福祉援助実習、精神保健福祉援助実習指導C

- ①これらの科目は3年次秋学期に開講される「精神保健福祉援助実習指導A」（2単位）、4年次春学期に開講される「精神保健福祉援助実習指導B」（2単位）、4年次に開講される「精神保健福祉援助実習」（4単

位) および4年次秋学期に開講される「精神保健福祉援助実習指導C」(2単位)から構成される。なお、「精神保健福祉援助実習」は、27日(210時間)以上の配属実習を行う。

- ②履修希望者は、3年次の春学期に実施する統一試験と個別面接を受け、担当教員および配属先の決定を含む履修許可を得ておく必要がある。
- ③履修希望者は、各自履修登録をし、指定日に実習費と賠償責任保険料を教務部に納入しなければならない。
- ④「精神保健福祉援助実習指導A」の履修希望者は、「ソーシャルワーク1A」「ソーシャルワーク基礎実習指導」「ソーシャルワーク演習1B」「精神保健福祉援助演習(基礎)」「精神保健福祉援助演習(専門)A」の単位を取得済みでなければならない。
- ⑤「精神保健福祉援助実習指導B」の履修希望者は、「精神保健福祉援助実習指導A」を取得済みでなければならない。また、「精神保健福祉援助実習」「精神保健福祉援助実習指導C」と担当教員の「精神保健福祉援助演習(専門)B」「卒業論文」を同一年度に履修しなければならない。なお、「精神保健福祉援助実習指導C」は「精神保健福祉援助実習指導B」の単位を取得済みでなければならない。
- ⑥精神保健福祉士の国家試験受験資格を取得しようとする者は、「精神保健福祉援助実習指導A」「精神保健福祉援助実習指導B」「精神保健福祉援助実習」「精神保健福祉援助実習指導C」の単位を継続して取得しなければならない。ただし「精神保健福祉援助実習指導A」(2単位)のみの単位取得者、または「精神保健福祉援助実習指導A」(2単位)と「精神保健福祉援助実習指導B」(2単位)のみの単位取得者は国家試験の受験資格は満たさないが、本学の卒業要件の単位に組み入れることができる。
- ⑦「精神保健福祉援助実習指導A」「精神保健福祉援助実習指導B」「精神保健福祉援助実習」「精神保健福祉援助実習指導C」と「ソーシャルワーク実習指導A」「ソーシャルワーク実習指導B」「ソーシャルワーク実習」の同時履修はできない。

B 福祉開発コースの実習

福祉開発フィールドワーク

- ①この科目は福祉開発コースの基幹科目の1つである。ソーシャルワークコースの学生が履修することはできない。通年の実習科目(2単位)であり、2年次に履修すること。エリア別に複数の教員が特定のテーマを設定し、グループ単位に国内外での体験実習を行う。授業形式は実習の準備のためのクラスワーク、国内外での体験実習、さらに実習の分析・総括のためのクラスワークからなる。
- ②「福祉開発フィールドワーク」の履修希望者は、「社会福祉学概論A」「社会福祉学概論B」「ソーシャルワークの理解」「福祉開発の理解」の単位を取得済みであるか、同一年度に履修しなければならない。
- ③「福祉開発フィールドワーク」は1年次の秋学期に履修希望を聴取し、クラス分けを行う。
- ④クラス分けは各担当教員から指示された方法によって行われるため、必ずしも希望のクラスを履修できるとは限らない。

C コース共通の実習

社会福祉調査実習

- ①この科目は3年次に開講される通年科目(4単位)である。
- ②社会福祉士や精神保健福祉士の国家試験受験資格取得のための指定科目ではない。
- ③「社会福祉調査実習」にかかる費用は、履修者が負担することもある。

5. 演習について

社会福祉学科では、少人数で社会福祉の理論や方法論を学問として学びかつ実践に生かすために、演習科目の授業を用意している。演習科目の中には、国家試験受験資格を得るために必要な科目もあるため、国家試験受験資格取得を目指す学生は、注意して履修計画をたてること。

1) 基礎演習

- ①「基礎演習」は文献検索や論文・資料の参照方法等、大学生に最低限必要なアカデミック・リテラシーを学ぶ場であると同時に、少人数クラスを生かした社会福祉学の導入教育を行う場である。そのため、1年次生は、必ず履修することが求められる。ただし、単位の取得は、卒業の必修要件ではない。
- ②1年次秋学期に開講される半期科目である。履修希望者は1年次春学期中に履修に関する掲示があるので、これに従うこと。
- ③「基礎演習」は履修希望者を無作為に分けるため、履修者が担当希望教員を指定することはできない。

2) 演習1

- ①福祉開発コースの3年次に開講される通年科目である。ソーシャルワークコースの学生が履修することはできない。
- ②「演習1」は2年次の秋学期に行われるオリエンテーションまたは掲示により、クラス分けを行う。
- ③クラス分けは各担当教員から提示された方法によって行われるため、必ずしも希望のクラスを履修できるとは限らない。

3) 演習2

- ①福祉開発コースの4年次に開講される通年科目である。ソーシャルワークコースの学生が履修することはできない。
- ②「演習2」の履修希望者は、「演習1」の単位を取得済みでなければならない。
- ③「演習2」は3年次の秋学期に行われるオリエンテーションまたは掲示により、クラス分けを行う。
- ④クラス分けは各担当教員から提示された方法によって行われるため、必ずしも希望のクラスを履修できるとは限らない。
- ⑤「演習2」を履修する者は担当教員の「卒業論文」を同時履修しなければならない。
- ⑥「卒業論文」を提出できなかった者は、「演習2」の単位は認められない。

4) ソーシャルワーク演習1A、ソーシャルワーク演習1B、ソーシャルワーク演習1C

- ①これらの科目は2年次開講科目で、「ソーシャルワーク演習1A」は春学期、「ソーシャルワーク演習1B」、「ソーシャルワーク演習1C」は秋学期に開講される。「ソーシャルワーク演習1A」「ソーシャルワーク演習1B」「ソーシャルワーク演習1C」は、社会福祉士の国家試験受験資格を取得するために必要な科目である。「ソーシャルワーク演習1B」は、精神保健福祉士の国家試験受験資格を取得するための指定科目ではないが、本学の履修条件として必要な科目である。福祉開発コースの学生が履修することはできない。
- ②「ソーシャルワーク演習1A」「ソーシャルワーク演習1C」の履修希望者は、「社会福祉学概論A」「社会福祉学概論B」「ソーシャルワークの理解」の単位を取得済みであるか、同一年度に履修しなければならない。また、「ソーシャルワーク基礎実習指導」を同一年度に履修しなければならない。
- ③「ソーシャルワーク演習1A」「ソーシャルワーク演習1C」は1年次の秋学期に履修希望を聴取し、クラス分けを行う。なお、クラス分けは学科によって行われる。
- ④「ソーシャルワーク演習1B」の履修希望者は、「ソーシャルワーク基礎実習指導」の単位を取得済みでなければならない。また「ソーシャルワーク演習1C」の履修希望者は、「ソーシャルワーク演習1A」の単位を取得済みでなければならない。
- ⑤「ソーシャルワーク演習1A」「ソーシャルワーク演習1C」と「精神保健福祉援助演習（基礎）」「精神保健福祉援助演習（専門）A」は同一年度に履修することが可能である。
- ⑥「ソーシャルワーク演習1A」「ソーシャルワーク演習1B」「ソーシャルワーク演習1C」の単位が取得できなかった者は、「ソーシャルワーク実習指導A」「ソーシャルワーク実習指導B」「ソーシャルワーク実習」「ソーシャルワーク演習2」「卒業論文」を履修することはできない。
- ⑦「ソーシャルワーク演習1B」の単位が取得できなかった者は、「精神保健福祉援助実習指導A」「精神保健福祉援助実習指導B」「精神保健福祉援助実習」「精神保健福祉援助実習指導C」「精神保健福祉援助演習（専門）B」「卒業論文」を履修することはできない。

5) 精神保健福祉援助演習（基礎）、精神保健福祉援助演習（専門）A

- ①これらの科目は2年次開講科目で、「精神保健福祉援助演習（基礎）」は春学期、「精神保健福祉援助演習（専門）A」は秋学期に開講される。「精神保健福祉援助演習（基礎）」「精神保健福祉援助演習（専門）A」は、精神保健福祉士の国家試験受験資格を得るために必要な科目である。また、福祉開発コースの学生が履修することはできない。
- ②「精神保健福祉援助演習（基礎）」「精神保健福祉援助演習（専門）A」の履修希望者は、「社会福祉学概論A」「社会福祉学概論B」「ソーシャルワークの理解」の単位を取得済みであるか、同一年度に履修しなければならない。また、「ソーシャルワーク基礎実習指導」「ソーシャルワーク演習1B」を同一年度に履修しなければならない。
- ③「精神保健福祉援助演習（基礎）」「精神保健福祉援助演習（専門）A」は1年次の秋学期に履修希望を聴取し、クラス分けを行う。クラス分けは学科によって行われる。
- ④「精神保健福祉援助演習（専門）A」は「精神保健福祉援助演習（基礎）」の単位を取得済みでなければならない。また、「ソーシャルワーク演習1B」は「ソーシャルワーク基礎実習指導」の単位を取得済みでなければならない。
- ⑤「精神保健福祉援助演習（基礎）」「精神保健福祉援助演習（専門）A」と「ソーシャルワーク演習1A」「ソーシャルワーク演習1C」は同一年度に履修することが可能である。
- ⑥「精神保健福祉援助演習（基礎）」「精神保健福祉援助演習（専門）A」の単位が取得できなかった者は、「精神保健福祉援助実習指導A」「精神保健福祉援助実習指導B」「精神保健福祉援助実習」「精神保健福祉援助実習指導C」「精神保健福祉援助演習（専門）B」「卒業論文」を履修することはできない。

6) ソーシャルワーク演習2

- ①「ソーシャルワーク演習2」の履修希望者は、「ソーシャルワーク1A」「ソーシャルワーク基礎実習指導」「ソーシャルワーク実習指導A」「ソーシャルワーク演習1A」「ソーシャルワーク演習1B」「ソーシャルワーク演習1C」の単位を取得済みでなければならない。また、担当教員の「ソーシャルワーク実習指導B」「ソーシャルワーク実習」「卒業論文」を同時履修しなければならない。福祉開発コースの学生が履修することはできない。
- ②「ソーシャルワーク演習2」は社会福祉士の国家試験受験資格を得るために必要な科目である。この科目の単位を取得できなかった場合は、受験資格を得ることはできない。
- ③「ソーシャルワーク演習2」は「精神保健福祉援助実習指導B」「精神保健福祉援助実習」「精神保健福祉援助実習指導C」「精神保健福祉援助演習（専門）B」との同時履修はできない。
- ④「卒業論文」を提出できなかった者は、「ソーシャルワーク演習2」の単位は認められない。
- ⑤4年次に、精神保健福祉士の国家試験受験資格を取得した後、5年次に社会福祉士の国家試験受験資格取得を希望する場合、「卒業論文」は4年次に単位取得済みであることから、5年次での履修はできない。

7) 精神保健福祉援助演習（専門）B

- ①「精神保健福祉援助演習（専門）B」の履修希望者は、「ソーシャルワーク1A」「ソーシャルワーク基礎実習指導」「ソーシャルワーク演習1B」「精神保健福祉援助演習（基礎）」「精神保健福祉援助演習（専門）A」「精神保健福祉援助実習指導A」「精神保健福祉援助実習指導B」の単位を取得済みでなければならない。また、担当教員の「精神保健福祉援助実習」「精神保健福祉援助実習指導C」「卒業論文」を同時履修しなければならない。福祉開発コースの学生が履修することはできない。
- ②精神保健福祉士の国家試験受験資格を得るために必要な科目である。この科目の取得単位を取得できなかった場合は、受験資格を得ることができない。
- ③「精神保健福祉援助演習（専門）B」は、「ソーシャルワーク実習」「ソーシャルワーク実習指導B」「ソーシャルワーク演習2」との同一年度での履修はできない。
- ④「卒業論文」を提出できなかった者は、「精神保健福祉援助演習（専門）B」の単位は認められない。
- ⑤4年次に、社会福祉士の国家試験受験資格を取得した後、5年次に精神保健福祉士の国家試験受験資格取得を希望する場合、「卒業論文」は4年次に単位取得済みであることから、5年次での履修はできない。

8) ソーシャルワーク特別演習1・2

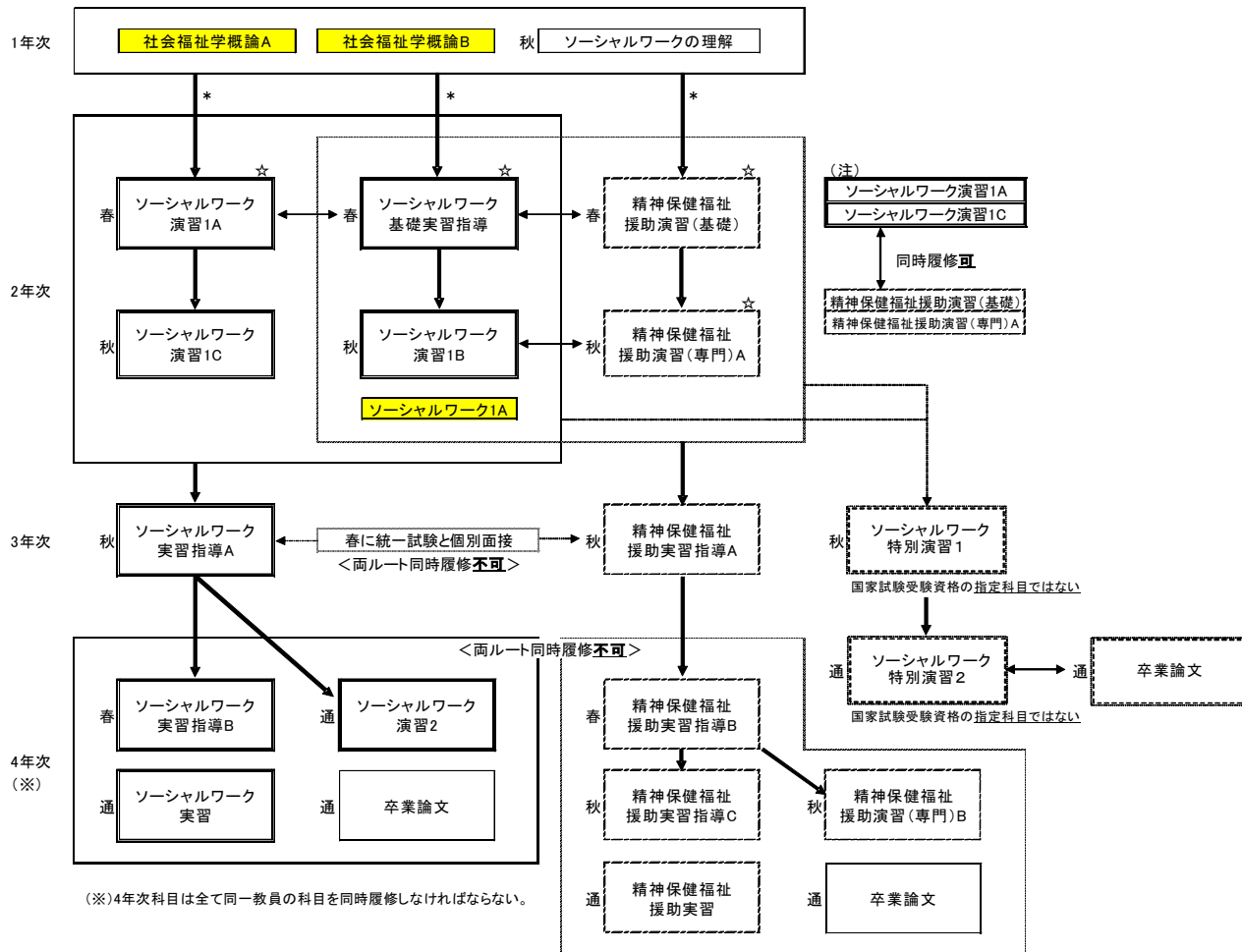
- ① ソーシャルワークコースの学生のなかで、2年次が終了した時点で、4年次に「ソーシャルワーク実習」もしくは「精神保健福祉援助実習」を履修しないことを決めた学生のための演習である。したがって、この演習を選択した学生は、社会福祉士・精神保健福祉士国家試験の受験資格を取得できない。
- ② 「ソーシャルワーク特別演習1」は、「ソーシャルワーク実習指導A」に相当する科目である。履修希望者は「ソーシャルワーク1A」「ソーシャルワーク基礎実習指導」「ソーシャルワーク演習1A」「ソーシャルワーク演習1B」「ソーシャルワーク演習1C」の単位を履修済みでなければならない。
- ③ 「ソーシャルワーク特別演習1」は「精神保健福祉援助実習指導A」に相当する科目である。履修希望者は、「ソーシャルワーク1A」「ソーシャルワーク基礎実習指導」「ソーシャルワーク演習1B」「精神保健福祉援助演習（基礎）」「精神保健福祉援助演習（専門）A」の単位を履修済みでなければならない。
- ④ 「ソーシャルワーク特別演習2」は「ソーシャルワーク演習2」および「精神保健福祉援助実習（専門）B」に相当する科目である。履修希望者は、「ソーシャルワーク特別演習1」の単位を原則として取得済みでなければならない。
また、担当教員の「卒業論文」を同時履修しなければならない。
- ⑤ 「卒業論文」を提出できなかった者は、「ソーシャルワーク特別演習2」の単位は認められない。

【参考】リンク制科目について(2012年度生以降)

1. ソーシャルワークコースの演習・実習系科目(リンク制科目)

!! 注意 !!

この表はあくまでリンク制が適用される科目についてのみの表であり、**国家試験受験資格取得のためには他にも修得しなければならない科目があることに注意すること。**詳細は国家試験受験資格のページを熟読のこと。
また、**実習・演習の注意事項は「4. 実習について」および「5. 演習について」のページを参照し、熟読すること。**



- 社会福祉士ルート
- 精神保健福祉士ルート
- 前のページ(9)を参照すること
- 社会福祉士指定科目
- 精神保健福祉士指定科目
- 両資格共通の指定科目

【矢印・記号の意味】

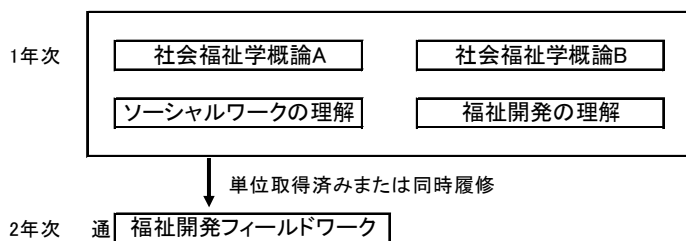
- ↓ : 前提科目の単位修得済みが条件
- * : 同時履修でも可
- ↔ : 同時履修しなければならない
- ☆ : 前年度秋学期にオリエンテーションを実施(クラス指定)
- ↓ : 前提科目の履修済みが条件

【注意事項】

- ① 事前に履修許可を得る必要がある科目もあるので注意すること。
- ② 実習科目は実習費と賠償責任保険料を別途納入する必要がある。
- ③ 卒業論文を未提出の場合は同時履修の「ソーシャルワーク演習2」「精神保健福祉援助演習(専門)B」の単位も認められない。
- ④ 「春」は春学期、「秋」は秋学期、「通」は通年を示す。

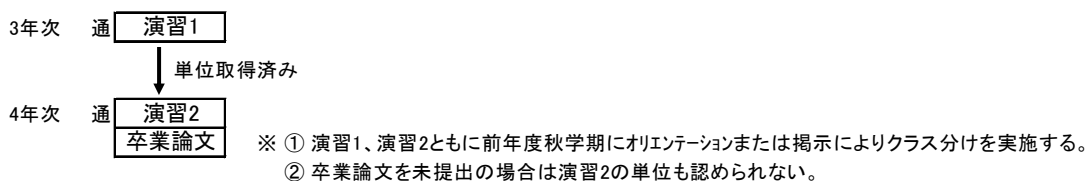
2. 福祉開発コースの演習・実習系科目(リンク制科目)

(1)実習科目



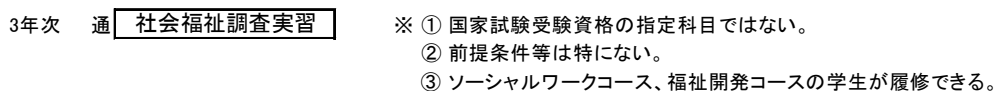
※「福祉開発フィールドワーク」は、ソーシャルワークコースの学生は履修できない。

(2)演習科目



3. コース共通の演習・実習系科目

(1)実習科目



(2)演習科目



6. 留学生

中国、韓国などの、東アジア諸国からの留学生のために、講義科目として「社会福祉学のための日本語A」(1年次、春学期、2単位)と「社会福祉学のための日本語B」(1年次、秋学期、2単位)を開講する。留学生は、1年次、やむをえない場合には2年次にできるだけ履修し、社会福祉学を学ぶための、日本語のリテラシーを習得するようにすること。

なお、この科目は、1年次の秋学期に開講される「基礎演習」を補完する科目としての位置づけとなる。

7. 編入生および転学科生

1) 2年次への転学科生

- ①社会福祉学科の必修科目である「社会福祉学概論A」「社会福祉学概論B」を履修すること。所属するコースを申請し、コースに応じた選択必修科目(「福祉開発概論」または「ソーシャルワーク1A」)を履修すること。
- ②社会福祉士の国家試験受験資格の取得を希望する者は、「ソーシャルワーク基礎実習指導」と「ソーシャルワーク演習1A」「ソーシャルワーク演習1B」「ソーシャルワーク演習1C」を履修すること。履修にあたっては学科主任、担当教員との面接が必要となる。
- ③精神保健福祉士の国家試験受験資格の取得を希望する者は、「ソーシャルワーク基礎実習指導」「ソーシャルワーク演習1

B)「精神保健福祉援助演習(基礎)」「精神保健福祉援助演習(専門)A」を履修すること。履修にあたっては学科主任、担当教員との面接が必要になる。

④単位取得の状況により、国家試験受験資格の取得および卒業資格を得るために4年以上を要することがある。

2) 3年次への編入・転学科生

①社会福祉学科の必修科目である「社会福祉学概論A」「社会福祉学概論B」を履修すること。所属するコースを申請し、コースに応じた必修科目(「福祉開発概論」または「ソーシャルワーク1A」)を履修すること。

②社会福祉士の国家試験受験資格の取得を希望する者は、「ソーシャルワーク基礎実習指導」「ソーシャルワーク演習1A」「ソーシャルワーク演習1B」「ソーシャルワーク演習1C」を履修すること。履修にあたっては学科主任、担当教員との面接が必要となる。

③精神保健福祉士の国家試験受験資格の取得を希望する者は、「ソーシャルワーク基礎実習指導」「ソーシャルワーク演習1B」「精神保健福祉援助演習(基礎)」「精神保健福祉援助演習(専門)A」を履修すること。履修にあたっては学科主任、担当教員との面接が必要になる。

④国家試験受験資格の取得および卒業資格を得るためには3年以上を要する。

8. 横浜市内大学間単位互換制度

「横浜市内大学間学術・教育交流協議会」単位互換制度のこと。

1) 対象学年

2010年度生から適用するものとし、対象学年は1～4年次生。

2) 履修可能科目

他大学の提供科目中、本学科「学科科目」(専門科目)に相当する科目のみを対象とする。

3) 単位認定

①年間に履修できる単位数 4単位まで (年間履修制限単位に含む)

②通算で履修できる単位数 8単位まで

③卒業要件として認められる単位数 8単位

4) 卒業要件上の位置づけ

他大学で取得した科目は学科第8群の自由選択科目として扱われ、卒業要件単位に組み込まれる。教職等の資格要件の科目には相当しない。GPAにも算入される。

5) 認定方法

「単位互換科目1、2・・・」として、()内に他大学名を記載し、本学の評価記号を適用させる。

6) 履修上の注意

①単位互換制度を希望する学生は、募集要項およびホームページを参照して制度の詳細を理解した上で、他大学で履修できる科目の範囲・単位数および卒業要件上の位置付け等につき、事前に教務課の窓口に申し出て、学科主任に相談すること。

②提供科目および単位互換制度の詳細

「横浜市内大学間学術・教育交流協議会」のホームページおよび募集要項を参照。

9. 科目と単位

なお、開講学期の区別は、下記の略語を用いて示す。

通	通年科目
学	学期科目（春学期または秋学期開講）
春	春学期科目
秋	秋学期科目

※ただし、事情により「春」が「秋」に、「秋」が「春」になることもありうる。履修にあたっては毎年度の時間割を必ず確認すること。

	科目名	科目名	開講	単位数	群別	注
[1年次以降の開講科目]						
*	社会福祉学概論 A	社会福祉学概論 B	学	2	1	
	ソーシャルワークの理解		秋	2	1	(1)
	福祉開発の理解		秋	2	1	(1)
	ソーシャルワークの基礎		秋	2	4	
	基礎演習		秋	2	7	(2)
	社会学概論		学	2	8	(3)
	入門経済史 1	入門経済史 2	学	2	8	(4)
	社会福祉学のための日本語 A	社会福祉学のための日本語 B	学	2	8	(5)
	KC2129Current Affairs A		春	2	8	
	KC2130Current Affairs B		秋	2	8	
[2年次以降の開講科目]						
	社会福祉史 A	社会福祉史 B	学	2	1	
a	福祉開発概論		学	2	1	
	社会福祉調査		学	2	1	
	社会保障論 A	社会保障論 B	学	2	2	
	社会福祉法制		学	2	2	
	社会政策論 A	社会政策論 B	学	2	2	
	パーソナリティ・開発・ロップメント論 A	パーソナリティ・開発・ロップメント論 B	学	2	3	
	臨床心理学 A	臨床心理学 B	学	2	3	
b	ソーシャルワーク 1 A		学	2	4	(1)
	ソーシャルワーク 2 A		学	2	4	
	ソーシャルワーク 3 A		学	2	4	
	医療ソーシャルワーク論		学	2	4	
	介護概論		学	2	4	
	精神保健福祉援助技術総論		学	2	4	
	精神障害者の生活支援システム		学	2	4	

履修上の注意

* は必修科目
a は福祉開発コースの
コース必修科目
b はソーシャルワーク
コースのコース必修科
目

同一科目の A・B は内
容的に連続している場
合が多いので、できる
だけ続けて履修するこ
とが望ましい。ただし、
留学等の都合によっ
て、Aのみ・Bのみの
単位を取得することは
可能である（A・Bを
必ず同一年度に履修す
るようリンクをかけて
いる科目を除く）。

- (1) 「実習について」の
項を確認すること。
- (2) 「演習について」の
項を確認すること。
- (3) 社会福祉士、精神保
健福祉士受験資格の
ためには1年次で履
修することが望まし
い。
- (4) 科目付番2は同一科
目付番1で教授され
た知識が求められる。
- (5) この科目は留学生の
ための科目であり一
般学生は履修できな
い。

障害者福祉総論		学	2	5	
共生社会の理解		秋	2	5	
児童福祉論 A		学	2	5	
高齢者福祉論 A		学	2	5	
精神保健福祉論 A		学	2	5	
身体障害者福祉論		学	2	5	
知的障害者福祉論		学	2	5	
社会福祉学特講 1	社会福祉学特講 2	学	2	6	
ソーシャルワーク基礎実習指導		春	2	7	(1) (6)
福祉開発フィールドワーク		通	2	7	(1) (6)
ソーシャルワーク演習 1 A		春	2	7	(2)
ソーシャルワーク演習 1 B		秋	2	7	(2)
ソーシャルワーク演習 1 C		秋	2	7	(2)
精神保健福祉援助演習 (基礎)		春	2	7	(2)
精神保健福祉援助演習 (専門) A		秋	2	7	(2)
ボランティア実践指導		通	4	7	(7)
心理学概論		学	2	8	
経済学概論 1	経済学概論 2	学	2	8	(4)
憲法 A	憲法 B	学	2	8	(8)
民法 A	民法 B	学	2	8	(8)
社会学特講		学	2	8	(9)
内なる国際化論 A	内なる国際化論 B	学	2	8	(10)
障害児・者心理学概論 A	障害児・者心理学概論 B	学	2	8	
障害児医学総論 A	障害児医学総論 B	学	2	8	
特別支援教育学総論 A	特別支援教育学総論 B	学	2	8	
病弱教育総論		学	2	8	
[3年次以降の開講科目]					
社会人類学 A	社会人類学 B	学	2	1	
社会福祉の思想		学	2	1	
権利擁護と成年後見制度	就労支援サービス	学	2	2	
国際社会保障論	Welfare States	学	2	2	
公的扶助論 A	公的扶助論 B	学	2	2	
福祉行財政と福祉計画		学	2	2	
共生社会の法と人権	ソーシャルインクルージョンの政策	学	2	2	
精神保健 A	精神保健 B	学	2	3	

(6) ソーシャルワークコースについては「ソーシャルワーク基礎実習指導」が、福祉開発コースについては「福祉開発フィールドワーク」が履修でき、それぞれ別のコースの実習科目は履修できない。

(7) 「ボランティア実践指導」の履修人数は 20 人程度を上限とする。履修希望者は必ず初回の授業に出席し、担当教員の指示に従うこと。

(8) これら科目の履修に際しては、BはAで学んだ知識を前提とした続編としての性格を有するため、再履修の場合を除き、同一年度にAとBの両方を履修することが望ましい。

(8) Bの履修にあたってはAが履修済みであることが望ましい。講義はAの知識を前提として行われる。

(9) 社会学特講は、8 単位まで卒業単位として認められる。(ただし、同じ担当者による同じ科目名のクラスを除く)。

精神医学A	精神医学B	学	2	3	(11)
医学知識		学	2	3	
ソーシャルワーク1 B	ソーシャルワーク2 B	学	2	4	
ソーシャルワーク3 B		学	2	4	
社会福祉運営管理論A	社会福祉運営管理論B	学	2	4	
精神保健福祉援助技術各論A	精神保健福祉援助技術各論B	学	2	4	
学校ソーシャルワーク論		学	2	4	
児童福祉論B	高齢者福祉論B	学	2	5	
精神保健福祉論B	医療福祉論	学	2	5	
精神科リハビリテーション学A	精神科リハビリテーション学B	学	2	5	
家庭福祉論	女性福祉論	学	2	5	
地域福祉論A	地域福祉論B	学	2	5	
司法福祉論		学	2	5	
国際福祉論1	国際福祉論2	学	2	5	
コミュニティ創生論A	コミュニティ創生論B	学	2	5	
社会福祉学特講3	社会福祉学特講4	学	2	6	
社会福祉学特講5A		学	2	6	
社会福祉学特講5B		学	2	6	
演習1		通	2	7	(2)
社会福祉調査実習		通	4	7	(12)
インターシップ		通	2	7	
ソーシャルワーク実習指導A		秋	2	7	(1)
精神保健福祉援助実習指導A		秋	2	7	(1)
ソーシャルワーク特別演習1		秋	1	7	(2) (13)
NPO論		学	2	8	
専門外国書講読A	専門外国書講読B	学	2	8	
地域社会論	都市社会学	学	2	8	
文化社会論		学	2	8	
技術と人間A	技術と人間B	学	2	8	
社会倫理学	公共政策論	学	2	8	
家族社会学	社会的ネットワーク論	学	2	8	
犯罪社会学	暴力の論理学	学	2	8	
性現象論	生命の社会学	学	2	8	
産業社会学A	産業社会学B	学	2	8	
環境社会学	地域環境論	学	2	8	
開発と健康の社会学	医療と身体的人类学	学	2	8	
社会行動論		学	2	8	

(10)「内なる国際化論A」「内なる国際化論B」は、それぞれ4単位まで卒業単位として認められる。(ただし、同じ担当者による同じ科目名のクラスを除く)。

(11)精神医学A・Bは同時履修を前提とする。

(12)「コース共通の実習」の項を確認すること。

(13)原則として3年次生のみが履修できる。

比較社会学	エスニティの社会学	学	2	8	
職業指導		学	2	8	
労働法 1	労働法 2	学	2	8	(8)
福祉国家論 A	福祉国家論 B	学	2	8	
公共と市民	政府と企業	学	2	8	
都市行政	都政研究	学	2	8	
視覚障害教育総論	聴覚障害教育総論	学	2	8	(14)
障害児・者心理学 1 (コミュニケーション)	障害児・者心理学 3 (学習)	学	2	8	(14)
病弱者の心理・生理・病理	障害者基礎理論	学	2	8	(14)
行政法 A	行政法 B	学	2	8	(8)
成年後見法制 1	成年後見法制 2	学	2	8	
比較成年後見法制	成年後見制度実務	学	2	8	
社会起業論 A	社会起業論 B	学	2	8	
Social Welfare in English		学	2	8	
クリエイティブビジネスと著作権		学	2	8	(15)
[4年次以降の開講科目]					
ソーシャルワーク実習指導 B		春	2	7	(1)
精神保健福祉援助実習指導 B		春	2	7	(1)
精神保健福祉援助実習指導 C		秋	2	7	(1)
ソーシャルワーク演習 2		通	4	7	(2)
精神保健福祉援助演習 (専門) B		秋	2	7	(2)
演習 2		通	2	7	(2)
ソーシャルワーク実習		通	4	7	(1)
精神保健福祉援助実習		通	4	7	(1)
ソーシャルワーク特別演習 2		通	2	7	(2)
卒業論文		通	4	7	(1) (2)
特別支援学校教育実習		通	3	8	(16)

(14) 特別支援学校教諭の資格取得希望者向けの科目なので、その他の学生は履修を控えること。

(15) 2014年度から2年ないし3年の限定開講を予定している。

(16) 教職課程の実習については[教職課程履修要項(諸資格)]を確認のこと。

10. 教職課程の教科に関する科目 (卒業要件外)

下記科目は、教育職員免許状のための単位として履修できる科目であり、卒業要件単位にならない。

下記「教科に関する科目」と「教職課程履修要項(諸資格)」に記載の「教職に関する科目」を年間履修制限単位に加えて16単位まで履修できる。

配当年次	科目名	単位数	開講	注
2	日本史 1・2	2・2	学	(1)「哲学(専) 1・2」を履修するためには、明治学院共通科目[D群科目]の「哲学 1～8」「倫理学 1～7」「論理学 1～8」のうち、同一名称の科目 2 科目(計 4 単位)を取得済みでなければならない。
2	世界史 1・2	2・2	学	
2	地理学概論 1・2	2・2	学	
2	地誌概説 1・2	2・2	学	

2	国際政治学A・B	2・2	学	
2	現代政治理論1A・1B	2・2	学	
3	哲学(専)1・2	2・2	学	(1)
3	宗教学概論1・2	2・2	学	

11. 社会福祉学科科目部門別一覧

* は必修科目 aは福祉開発コースのコース必修科目 bはソーシャルワークコースのコース必修科目

第1群 (基礎科目)		単位	年次			単位	年次
*	社会福祉学概論A	2	1	社会福祉調査		2	2
*	社会福祉学概論B	2	1	社会人類学A		2	3
	ソーシャルワークの理解	2	1	社会人類学B		2	3
	福祉開発の理解	2	1	社会福祉の思想		2	3
	社会福祉史A	2	2				
	社会福祉史B	2	2				
a	福祉開発概論	2	2				
第2群 (制度・政策)		単位	年次			単位	年次
	社会保障論A	2	2	Welfare States		2	3
	社会保障論B	2	2	公的扶助論A		2	3
	就労支援サービス	2	3	公的扶助論B		2	3
	権利擁護と成年後見制度	2	3	福祉行財政と福祉計画		2	3
	社会福祉法制	2	2	共生社会の法と人権		2	3
	国際社会保障論	2	3	ソーシャルインクルージョンの政策		2	3
				社会政策論A		2	2
				社会政策論B		2	2
第3群 (対象者理解)		単位	年次			単位	年次
	パーソナリティ・デベロップメント論A	2	2	精神保健A		2	3
	パーソナリティ・デベロップメント論B	2	2	精神保健B		2	3
	臨床心理学A	2	2	精神医学A		2	3
	臨床心理学B	2	2	精神医学B		2	3
				医学知識		2	3
第4群 (方法・技術)		単位	年次			単位	年次
	ソーシャルワークの基礎	2	1	介護概論		2	2
b	ソーシャルワーク1A	2	2	社会福祉運営管理論A		2	3
	ソーシャルワーク1B	2	3	社会福祉運営管理論B		2	3
	ソーシャルワーク2A	2	2	精神保健福祉援助技術総論		2	2
	ソーシャルワーク2B	2	3	精神障害者の生活支援システム		2	2
	ソーシャルワーク3A	2	2	精神保健福祉援助技術各論A		2	3
	ソーシャルワーク3B	2	3	精神保健福祉援助技術各論B		2	3
	医療ソーシャルワーク論	2	2	学校ソーシャルワーク論		2	3
第5群 (分野)		単位	年次			単位	年次
	障害者福祉総論	2	2	精神科リハビリテーション学A		2	3
	共生社会の理解	2	2	精神科リハビリテーション学B		2	3
	児童福祉論A	2	2	家庭福祉論		2	3
	児童福祉論B	2	3	女性福祉論		2	3
	医療福祉論	2	3	地域福祉論A		2	3

高齢者福祉論 A	2	2	地域福祉論 B	2	3
高齢者福祉論 B	2	3	司法福祉論	2	3
精神保健福祉論 A	2	2	国際福祉論 1	2	3
精神保健福祉論 B	2	3	国際福祉論 2	2	3
身体障害者福祉論	2	2	コミュニティ創生論 A	2	3
知的障害者福祉論	2	2	コミュニティ創生論 B	2	3
第 6 群 (特講)		単位 年次	単位 年次		
社会福祉学特講 1	2	2	社会福祉学特講 4	2	3
社会福祉学特講 2	2	2	社会福祉学特講 5 A	2	3
社会福祉学特講 3	2	3	社会福祉学特講 5 B	2	3
第 7 群 (実習・演習・卒論)		単位 年次	単位 年次		
基礎演習			※ランティイ実践指導	4	2
ソーシャルワーク基礎実習指導	2	1	社会福祉調査実習	4	3
福祉開発フィールドワーク	2	2	インターンシップ	2	3
ソーシャルワーク演習 1 A	2	2	ソーシャルワーク実習指導 A	2	3
ソーシャルワーク演習 1 B	2	2	ソーシャルワーク実習指導 B	2	4
ソーシャルワーク演習 1 C	2	2	ソーシャルワーク実習	4	4
ソーシャルワーク演習 2	2	2	精神保健福祉援助実習指導 A	2	3
精神保健福祉援助演習 (基礎)	4	4	精神保健福祉援助実習指導 B	2	4
精神保健福祉援助演習 (専門) A	2	2	精神保健福祉援助実習指導 C	2	4
精神保健福祉援助演習 (専門) B	2	2	精神保健福祉援助実習	4	4
演習 1	2	4	ソーシャルワーク特別演習 1	1	3
演習 2	2	3	ソーシャルワーク特別演習 2	2	4
	2	4	卒業論文	4	4
第 8 群 (自由科目)		単位 年次	単位 年次		
入門経済史 1	2	1	地域環境論	2	3
入門経済史 2	2	1	開発と健康の社会学	2	3
社会学概論	2	1	医療と身体的人类学	2	3
社会福祉学のための日本語 A	2	1	社会行動論	2	3
社会福祉学のための日本語 B	2	1	比較社会学	2	3
社会学特講	2	2	アイニティの社会学	2	3
内なる国際化論 A	2	2	職業指導	2	3
内なる国際化論 B	2	2	NPO論	2	3
経済学概論 1	2	2	専門外国書講読 A	2	3
経済学概論 2	2	2	専門外国書講読 B	2	3
心理学概論	2	2	行政法 A	2	3
民法 A	2	2	行政法 B	2	3
民法 B	2	2	労働法 1	2	3
憲法 A	2	2	労働法 2	2	3
憲法 B	2	2	福祉国家論 A	2	3
障害児・者心理学概論 A	2	2	福祉国家論 B	2	3
障害児・者心理学概論 B	2	2	公共と市民	2	3
障害児医学総論 A	2	2	政府と企業	2	3
障害児医学総論 B	2	2	都市行政	2	3
特別支援教育学総論 A	2	2	都政研究	2	3
特別支援教育学総論 B	2	2	視覚障害教育総論	2	3
病弱教育総論	2	2	聴覚障害教育総論	2	3
地域社会論	2	3	障害児・者心理学 1 (コミュニケーション)	2	3
都市社会学	2	3	障害児・者心理学 3 (学習)	2	3
文化社会論	2	3	病弱者の心理・生理・病理	2	3
技術と人間 A	2	3	障害者基礎理論	2	3

技術と人間B	2	3	成年後見法制 1	2	3
社会倫理学	2	3	成年後見法制 2	2	3
公共政策論	2	3	比較成年後見法制	2	3
家族社会学	2	3	成年後見制度実務	2	3
社会的ネットワーク論	2	3	社会起業論A	2	3
犯罪社会学	2	3	社会起業論B	2	3
暴力の論理学	2	3	特別支援学校教育実習	3	4
性現象論	2	3	Social Welfare in English	2	3
生命の社会学	2	3	クリエイティブビジネスと著作権	2	3
産業社会学A	2	3	KC2129 Current AffairsA	2	1
産業社会学B	2	3	KC2130 Current AffairsB	2	1
環境社会学	2	3			

国家試験受験資格
(社会福祉学科生)

(1) 社会福祉士

社会福祉士の資格と職務

人口の高齢化が進み、家族機能が変化する中で、高齢者をはじめ、身体・知的障害者その他の人々のための社会福祉サービスの需要が高まり、それを支える社会福祉専門職の養成・確保が課題となっている。そのような社会的背景のもと、1987年に「社会福祉士及び介護福祉士法」が制定され、「社会福祉士」「介護福祉士」という国家資格の制度が新しく設けられた。

本学で対象となるのは社会福祉士の資格のみである。社会学部社会福祉学科の学生が学科教育方針とそれに伴うカリキュラムに添って所定の科目の単位を取得して卒業（卒業見込みを含む）すると社会福祉士国家試験の受験資格が得られる（法第7条1号に該当）。

社会福祉士の職務は、法によれば、「専門的知識及び技術をもって、身体上若しくは精神上の障害があること又は環境上の理由により日常生活を営むのに支障がある者の福祉に関する相談に応じ、助言、指導、福祉サービスを提供する者又は医師その他の保健医療サービスを提供する者その他の関係者との連絡及び調整その他の援助を行うこと」である。

2006年12月に出された、社会保障審議会福祉部会の「介護福祉士制度及び社会福祉士制度の在り方に関する意見」によると、社会福祉士の役割は、

- ①福祉課題を抱えた者からの相談に応じ、必要に応じてサービス利用を支援するなど、その解決を自ら支援する役割
- ②利用者がその有する能力に応じて、尊厳をもった自立生活を営むことができるよう、関係する様々な専門職や事業者、ボランティア等との連携を図り、自ら解決することのできない課題については当該担当者への橋渡しを行い、総合的かつ包括的に援助していく役割
- ③地域の福祉課題の把握や社会資源の調整・開発、ネットワークの形成を図るなど、地域福祉の増進に働きかける役割

等を適切に果たしていくことが求められているとされている。

つまり、社会福祉士は、生活する上で困難を抱えている人々すべてに対して相談に応じ、それらの人々の生活を支援する業務を高い実践力をもって行う専門職であるといえる。

近年、ニーズの多様化、高度化が進む中、社会福祉士の活躍の場は、高齢者・障害者・児童・生活保護・女性・母子などの福祉の分野にとどまらず、教育・医療・司法・行政・労働・権利擁護に関する領域など、多様な分野に広がっている。

2009年度生以降の「社会福祉士」国家試験受験資格取得に必要な科目

「社会福祉士及び介護福祉士法等の一部を改正する法律」が2007年に公布された。これに基づき、2009年度生から、以下に示すように法令で定められた「指定科目」に基づいて、本学開講科目を設定している。この本学で設定している国家試験受験資格取得に必要な科目の単位を取得し卒業すれば(卒業見込みを含めて)、国家試験の受験資格が得られる。

したがって、この試験を受験しようとする者は、下記の諸点をよく注意して科目を履修する必要がある。

◎ 「指定科目」と本学の開講科目

<法令に定められている「指定科目」とは次の表のとおりである。>

指定科目等の名称	
人・社会・生活と福祉の理解に関する知識と方法	
<ul style="list-style-type: none"> * 人体の構造と機能及び疾病 * 心理学理論と心理的支援 * 社会理論と社会システム 現代社会と福祉 * 社会調査の基礎 	} — } うち1科目
総合的かつ包括的な相談援助の理念と方法に関する知識と技術	
<ul style="list-style-type: none"> * 相談援助の基盤と専門職 相談援助の理論と方法 	
地域福祉の基盤整備と開発に関する知識と技術	
<ul style="list-style-type: none"> 地域福祉の理論と方法 * 福祉行財政と福祉計画 * 福祉サービスの組織と経営 	
サービスに関する知識	
<ul style="list-style-type: none"> * 社会保障 * 高齢者に対する支援と介護保険制度 * 障害者に対する支援と障害者自立支援制度 * 児童や家庭に対する支援と児童・家庭福祉制度 * 低所得者に対する支援と生活保護制度 * 保健医療サービス * 就労支援サービス * 権利擁護と成年後見制度 * 更生保護制度 	} — } うち1科目
実習・演習	
<ul style="list-style-type: none"> 相談援助演習 相談援助実習指導 相談援助実習 	

* 印は基礎科目

<本学で開講されている学科目は、必ずしもこの「指定科目」の名称と同じではない。その対比は次のとおりである。>

	指定科目等の名称	開講科目の名称
*	人体の構造と機能及び疾病	医学知識
*	心理学理論と心理的支援	心理学概論
*	社会理論と社会システム	社会学概論
	現代社会と福祉	社会福祉学概論A, 社会福祉学概論B
*	社会調査の基礎	社会福祉調査
*	相談援助の基盤と専門職	ソーシャルワーク 1 A、 ソーシャルワーク 1 B
	相談援助の理論と方法	ソーシャルワーク 2 A, ソーシャルワーク 2 B, ソーシャルワーク3A, ソーシャルワーク 3 B
	地域福祉の理論と方法	地域福祉論A, 地域福祉論B
*	福祉行財政と福祉計画	福祉行財政と福祉計画
*	福祉サービスの組織と経営	社会福祉運営管理論A
*	社会保障	社会保障論A, 社会保障論B
*	高齢者に対する支援と介護保険制度	高齢者福祉論A, 介護概論
*	障害者に対する支援と障害者自立支援制度	障害者福祉総論
*	児童や家庭に対する支援と児童・家庭福祉制度	児童福祉論A
*	低所得者に対する支援と生活保護制度	公的扶助論A
*	保健医療サービス	医療福祉論
*	就労支援サービス	就労支援サービス
*	権利擁護と成年後見制度	権利擁護と成年後見制度
*	更生保護制度	司法福祉論
	相談援助演習	ソーシャルワーク演習 1 A、ソーシャルワーク演習 1 B、ソーシャルワーク演習 1 C、 ソーシャルワーク演習 2
	相談援助実習指導	ソーシャルワーク基礎実習指導、ソーシャルワーク実習指導A、ソーシャルワーク実習 指導B
	相談援助実習	ソーシャルワーク実習

* 印は基礎科目

全学年共通

1. 「社会福祉士」受験資格と「精神保健福祉士」受験資格の同時取得はできない。
2. 3年次編入生（転学科生）が国家試験を受験しようとする場合、本学では、原則として卒業までに3年以上を要するので注意すること。
3. 参考1：「社会福祉士」受験資格の養成課程

社会福祉士受験資格取得のための養成課程は次頁の図のとおりである。これで分かるように、受験資格は、必ずしも法第7条第1号の社会福祉系4年制大学でなければ取れないというわけではない。例えば、本学で指定科目が全部単位取得できなくとも基礎科目の単位を全部取得していれば、法第7条第2号のように卒業後、6ヵ月の養成施設に入ってそれを卒業しても取ることができる。

参考2：社会福祉士国家試験について

「社会福祉士」試験科目

人体の構造と機能及び疾病	心理学理論と心理的支援
社会理論と社会システム	現代社会と福祉
社会調査の基礎	相談援助の基盤と専門職
相談援助の理論と方法	地域福祉の理論と方法
福祉行財政と福祉計画	福祉サービスの組織と経営
社会保障	高齢者に対する支援と介護保険制度
障害者に対する支援と障害者自立支援制度	児童や家庭に対する支援と児童・家庭福祉制度
低所得者に対する支援と生活保護制度	保健医療サービス
就労支援サービス	権利擁護と成年後見制度
更生保護制度	

受験に関する情報や問い合わせ、出願は下記で受け付けている。

財団法人 社会福祉振興試験センター試験部

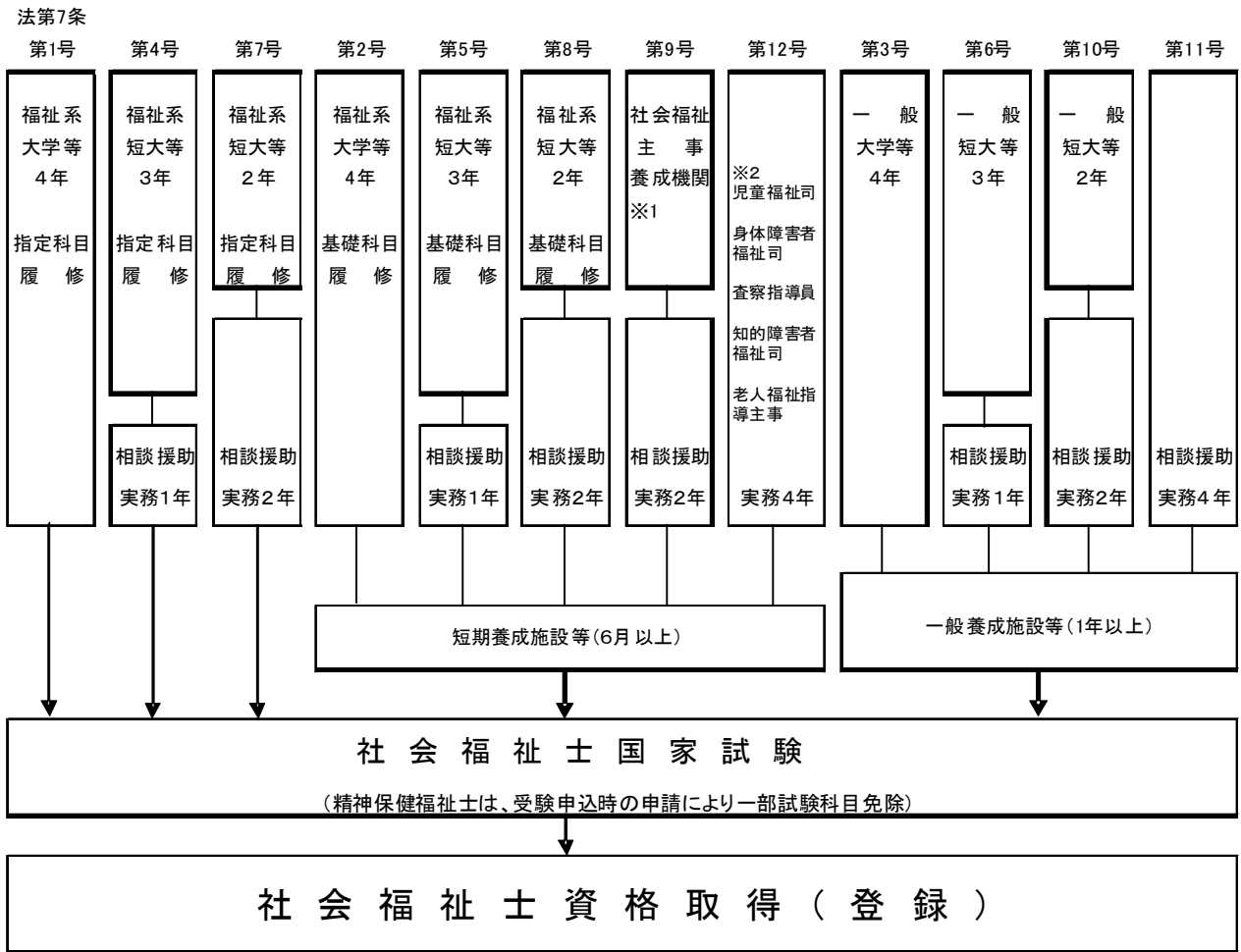
(ホームページ) <http://www.sssc.or.jp/>

〒150-0002 東京都渋谷区渋谷1-5-6 SEMPOSビル4階

電話 03-3486-7521

4. 社会福祉士一般養成施設については、財団法人社会福祉振興・試験センターのホームページを参照のこと。

<http://www.sssc.or.jp>



※1 社会福祉主事養成機関(昼間課程、夜間課程)は、修業年限2年以上の学校が指定されているほか、1年間の通信課程のものが現在2校あります。

- 〔社会福祉主事養成機関(通信課程)〕
- ・ 日本社会事業大学通信教育科社会福祉主事養成課程
 - ・ 全国社会福祉協議会中央福祉学院社会福祉主事資格認定通信課程

※2 社会福祉士及び介護福祉士法第7条第12号による児童福祉司、査察指導員等については、同法附則(平成19年12月5日)第3条第2項により、平成25年1月実施の第25回試験まで、実務経験5年以上で受験できます。(平成24年12月4日までに5年以上の実務経験となる方)

(財団法人社会福祉振興・試験センターHPより抜粋)

(2) 精神保健福祉士

精神保健福祉士の職務

我が国の精神保健福祉の現状については、精神障害者の長期入院やいわゆる社会的入院の問題等が指摘されており、精神障害者の社会復帰を促進することが緊急の課題となっている。このため、精神障害者が社会復帰を果たす上で障害となっている諸問題の解決を図る必要があり、医師等の医療従事者が行う診療行為に加えて、退院のための環境整備などについての様々な支援を行う人材の養成・確保が求められている。こうしたことから、精神障害者の保健及び福祉に関する専門的知識及び技術をもって、精神障害者の社会復帰に関する相談援助を行う者として、精神保健福祉士の資格制度が1997年に創設された。その基本的な業務内容は、

①精神障害者の相談に応じること

精神障害者自身は、精神障害者に対する各種給付制度、税の減免措置等の経済的支援や、社会復帰施設等の社会資源に関する知識を有しないことが通常であり、精神障害者の社会復帰に向けた自助努力を支援するに当たっては、精神障害者の求めに応じて、活用可能な様々な選択肢を提供することが重要である。そのため、精神保健福祉士は、精神障害者の精神疾患の状態にも配慮しつつ、その円滑な社会復帰に資する各種の情報提供をその業務として行う。

②精神障害者に対する助言、指導を行うこと

精神障害者の社会復帰を支援するためには、精神障害者の相談に応じるだけでなく、当該精神障害者にとって、どのような制度を利用する事が有利であるか、どのような選択肢が適しているか、そのような制度を利用する上で満たすべき条件は何なのか等を分析検討した上で、精神障害者が目指すべき社会復帰の方向を提案し、誘導していくことが重要である。そのため、精神保健福祉士は、精神障害者に対して、その精神疾患の状態にも配慮しつつ、その円滑な社会復帰に資する退院後の住居や再就労の場の選択等について、積極的な提案、誘導をその業務として行う。

③精神障害者に対する日常生活への適応のために必要な訓練、その他を行うこと

入院中の精神障害者の中には、10年以上入院している人が3分の1以上いるなど入院期間が長期にわたる人が多く、このような人については、精神保健福祉士は、社会復帰が円滑に進むように、生活習慣を身につけたり、社会資源の活用ができるように、日常生活への適応のために必要な訓練その他の援助を行う。

以上が基本的な業務であるが、勤務先としては、精神科病院、診療所、保健所、精神保健福祉センター、社会復帰施設、精神障害者作業所、保護観察所等多岐にわたるのでその場に応じた多彩な活動が展開される。

2012年度生以降の「精神保健福祉士」国家試験受験資格取得に必要な科目

2011年、精神保健福祉士法の改正が行われた。これに基づき、2012年度生から、以下に示すように本学科で、法令に定められている「指定科目」の単位を取得し卒業すれば（卒業見込みを含めて）、この法に基づく国家試験の受験資格が得られる。したがって、この試験を受験しようとする者は、下記の諸点をよく注意して科目を履修する必要がある。

◎ 「指定科目」と本学の開講科目

<法令に定められている「指定科目」とは次の表のとおりである。>

	科 目 名	備 考
共通科目	*人体の構造と機能及び疾病 *心理学理論と心理的支援 *社会理論と社会システム *現代社会と福祉 *地域福祉の理論と方法 *社会保険 *低所得者に対する支援と生活保護制度 *福祉行財政と福祉計画 *保健医療サービス *権利擁護と成年後見制度 *障害者に対する支援と障害者自立支援制度	うち1科目
専門科目	精神疾患とその治療 精神保健の課題と支援 *精神保健福祉相談援助の基盤（基礎） 精神保健福祉相談援助の基盤（専門） 精神保健福祉の理論と相談援助の展開 精神保健福祉に関する制度とサービス 精神障害者の生活支援システム	
実習演習科目	*精神保健福祉援助演習（基礎） 精神保健福祉援助演習（専門） 精神保健福祉援助実習指導 精神保健福祉援助実習	

*印は基礎科目

<本学で開講されている学科目は、必ずしもこの「指定科目」の名称と同じではない。その対比は次のとおりである。>

指定科目	本学開講科目
精神疾患とその治療	精神医学A・精神医学B
精神保健の課題と支援	精神保健A・精神保健B
* 精神保健福祉相談援助の基盤(基礎)	ソーシャルワーク1A
精神保健福祉相談援助の基盤(専門)	精神保健福祉援助技術総論
精神保健福祉の理論と相談援助の展開	精神保健福祉援助技術各論A・精神保健福祉援助技術各論B 精神科リハビリテーション学A・精神科リハビリテーション学B
精神保健福祉に関する制度とサービス	精神保健福祉論A・精神保健福祉論B
精神障害者の生活支援システム	精神障害者の生活支援システム
* 精神保健福祉援助演習(基礎)	精神保健福祉援助演習(基礎)
精神保健福祉援助演習(専門)	精神保健福祉援助演習(専門)A・精神保健福祉援助演習(専門)B
精神保健福祉援助実習	精神保健福祉援助実習
精神保健福祉援助実習指導	精神保健福祉援助実習指導A・精神保健福祉援助実習指導B・ 精神保健福祉援助実習指導C
* 現代社会と福祉	社会福祉学概論A・社会福祉学概論B
* 社会保障	社会保障論A・社会保障論B
* 低所得者に対する支援と生活保護制度	公的扶助論A
* 地域福祉の理論と方法	地域福祉論A・地域福祉論B
* 心理学理論と心理的支援	心理学概論
* 社会理論と社会システム	社会学概論
* 人体の構造と機能及び疾病	医学知識
* 権利擁護と成年後見制度	権利擁護と成年後見制度
* 福祉行財政と福祉計画	福祉行財政と福祉計画
* 保健医療サービス	医療福祉論
* 障害者に対する支援と障害者自立支援制度	障害者福祉総論

* 印は基礎科目

— }
— } うち1科目
— }

全学年共通

1. 「社会福祉士」受験資格と「精神保健福祉士」受験資格の同時取得はできない。
2. 3年次編入生（転学科生）が国家試験を受験しようとする場合、本学では、卒業までに3年（以上）を要することがあるので注意すること。特に、社会福祉学概論A・Bを取得していない者は、この点に注意する必要がある。

3. 参考1：「精神保健福祉士」受験資格の養成課程

精神保健福祉士受験資格取得のための養成課程は次頁の図のとおりである。これで分かるように、受験資格は、必ずしも法第7条第1号の社会福祉系4年制大学でなければ取れないというわけではない。例えば、本学で指定科目が全部取得できなくとも基礎科目を全部取得すれば法第7条第2号のように卒業後、6ヵ月の養成施設に入ってそれを卒業しても取ることができる。

参考2：「精神保健福祉士」試験科目は下記のとおりである。

現代社会と福祉
社会保障
低所得者に対する支援と生活保護制度
地域福祉の理論と方法
障害者に対する支援と障害者自立支援制度
精神疾患とその治療
精神保健の課題と支援
精神保健福祉相談援助の基盤（基礎）
精神保健福祉相談援助の基盤（専門）
精神保健福祉の理論と相談援助の展開
精神保健福祉に関する制度とサービス
精神障害者の生活支援システム
心理学理論と心理的支援
社会理論と社会システム
権利擁護と成年後見制度
人体の構造と機能及び疾病
福祉行財政と福祉計画
保健医療サービス

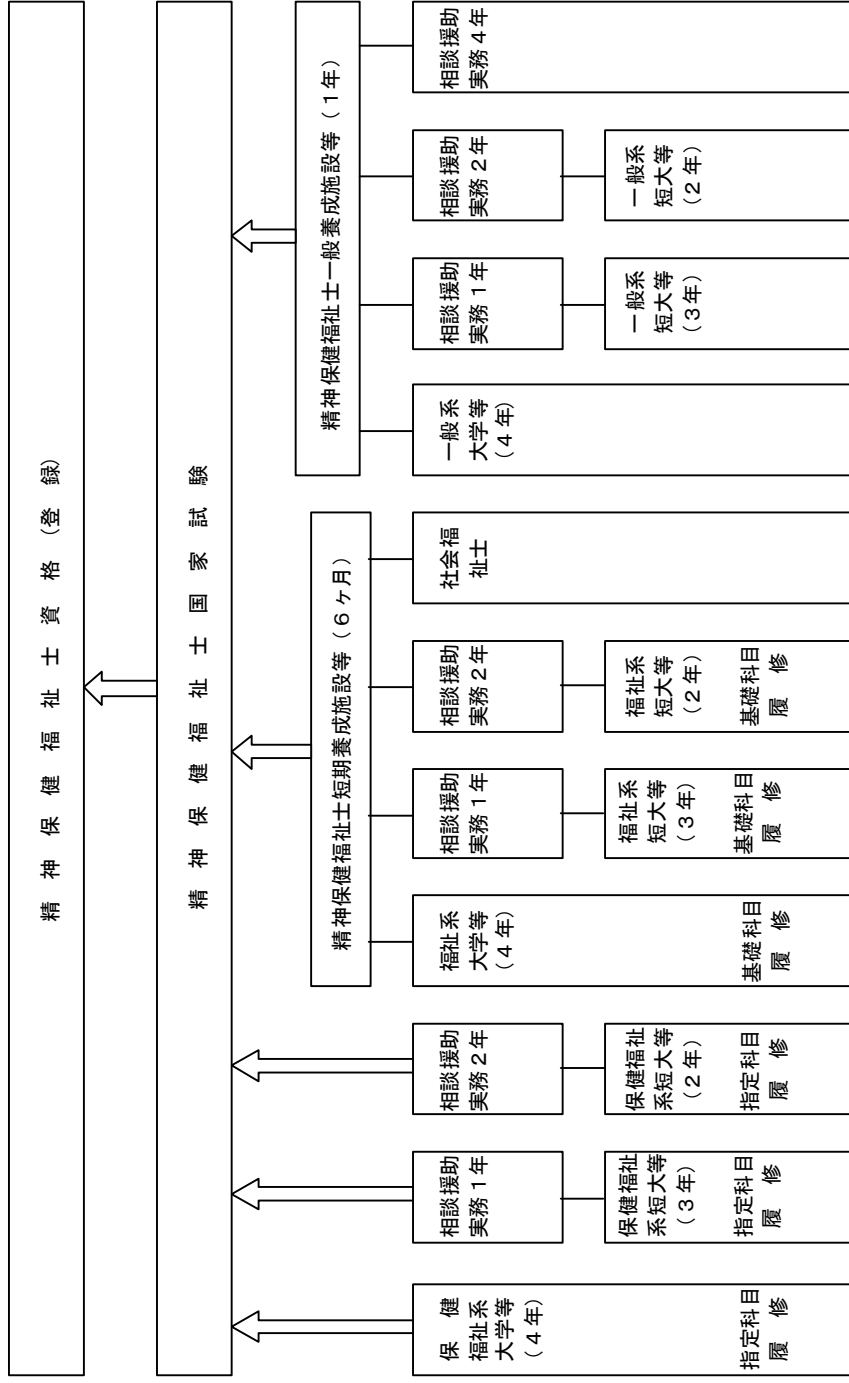
参考3：精神保健福祉士国家試験について

受験に関する問合せ、出願は下記で受け付けている。

財団法人 社会福祉振興試験センター試験部
(ホームページ) <http://www.sssc.or.jp/>
〒150-0002 東京都渋谷区渋谷1-5-6 SEMPOSビル4階
電話 03-3486-7521

4. 精神保健福祉士一般養成施設および短期養成施設等については、財団法人社会福祉振興・試験センターのホームページを参照のこと。<http://www.sssc.or.jp>

精神保健福祉士資格の養成課程



法第7条

第1号

第4号

第7号

第2号

第5号

第8号

第11号

第3号

第6号

第9号

第10号

社会学部専任教員一覧

社会学科

氏名	主な担当科目	備考
浅川 達人	社会統計学	
石原 俊	グローバリゼーション論	
石原 英樹	社会的相互行為論	
稲葉振一郎	社会倫理学	
岩永 真治	都市社会学	
加藤 秀一	性現象論	
鬼頭 美江	社会心理学	
坂口 緑	生涯学習概論	
佐藤 正晴	メディア史	
澤野 雅樹	犯罪社会学	
柘植あづみ	医療と身体の人類学	
野沢 慎司	家族社会学	
半澤 誠司	情報社会論	
藤川 賢	環境社会学	
水谷 史男	社会調査の技法	
元森絵理子	教育社会学	
安井 大輔	エスニシティ論	
渡辺 雅子	宗教社会学	

社会福祉学科

氏名	主な担当科目	備考
明石留美子	福祉開発概論	
茨木 尚子	社会福祉運営管理論	
大瀧 敦子	医療ソーシャルワーク論	
岡 伸一	社会保障論	
岡本多喜子	高齢者福祉論	
河合 克義	地域福祉論	
北川 清一	ソーシャルワーク 2	
金 成垣	社会政策論	
久保 美紀	ソーシャルワーク 1	
榎原 美樹	ソーシャルワーク 3	
清水 浩一	社会福祉学概論	
新保 美香	公的扶助論	
高倉 誠一	特別支援教育学総論	
深谷 美枝	ソーシャルワークの基礎	
松原 康雄	社会福祉学特講 5 A・5 B	
三輪 清子	児童福祉論	
村上 雅昭	精神医学	
八木原律子	精神保健福祉援助技術総論	
米澤 旦	社会起業論	
和氣 康太	社会福祉調査	

諸資格

1. 社会教育主事任用資格

社会教育主事任用資格が取得できる学科

社会教育主事任用資格は、社会学科生と教育発達学科生が取得することができます。

※教育発達学科生は 2015 年度以降入学生に限ります。

社会教育主事の職務

社会教育とは、学校教育法に基づき、学校において行われる教育活動を除く、主として青少年及び成人に行われる組織的な教育活動を言います。国及び地方公共団体はすべての国民があらゆる機会、あらゆる場所を利用して自ら実際生活に即する文化的教養を高め得るように環境を整える努力を義務づけています。都道府県及び市町村の教育委員会では、社会教育に関する諸般の事務を行うため社会教育主事を置いています。

社会教育主事の主たる職務は社会教育を行う者に、専門的技術的な助言と指導を行うことです。

社会教育主事任用資格を得るには

下記 1~4 のいずれかに該当する者が社会教育主事任用資格を得られます。**任用資格とは、公務員試験に合格して公務員となった者にあてはまるものであり、この要件が満たされなければ社会教育主事にはなれません。**

1. 大学に 2 年以上在学し、62 単位以上を修得し、又は高等専門学校を卒業し、かつ次に掲げる期間を通算した期間が 3 年以上になる者で、必要とする社会教育主事の講習を修了した者
 - ①社会教育主事補の職にあった期間
 - ②官公署・学校・社会教育施設又は社会教育関係団体における職で司書・学芸員その他の社会教育主事補の職と同等以上の職として文部科学大臣の指定するものにあった期間
 - ③官公署・学校・社会教育施設又は社会教育関係団体が実施する社会教育に関する事業における業務であって、社会教育主事として必要な知識又は技能の習得に資するものとして文部科学大臣が指定するものに従事した期間（①又は②に掲げる期間に該当する期間を除く）
2. 教育職員の普通免許状を有し、かつ 5 年以上文部科学大臣の指定する教育に関する職にあった者で、必要とする社会教育主事の講習を修了した者
3. 大学に 2 年以上在学し、62 単位以上を修得しかつ大学において文部科学省令で定める社会教育に関する科目の単位を修得し、1 の①~③に掲げる期間を通算した期間が 1 年以上になる者
4. 社会教育主事の講習を修了した者（1 及び 2 に掲げる者を除く）で、社会教育に関する専門的事項について 1~3 に掲げる者に相当する教養と経験があると都道府県の教育委員会が認定した者

本学社会学科生および教育発達学科生は、上記3に記載される「社会教育に関する科目」を履修することができます。必要な科目を修得した方には、証明書を発行いたします。お求めになる場合は教務部までお問い合わせください。

(社会学科)

社会教育に関する科目

社会教育主事講習等 規程に定める社会 教育に関する科目	社会学科で開講している科目名 ()内の数字はその科目の単位数				最低修得 単位数
生涯学習概論	生涯学習概論A	(2)	生涯学習概論B	(2)	必修 4単位
社会教育計画	社会教育計画A	(2)	社会教育計画B	(2)	必修 4単位
社会教育演習、社会教育実習 又は社会教育課題研究	社会教育演習1	(4)	社会教育課題研究A	(2)	必修 4単位
	社会教育演習2	(2)	社会教育課題研究B	(2)	
社会教育特講Ⅰ (現代社会と教育)	家庭教育A	(2)	家庭教育B	(2)	選択必修 12単位
社会教育特講Ⅱ (社会教育活動・事業・施設)	社会教育行政	(2)	職業指導	(2)	
	社会教育施設	(2)			
社会教育特講Ⅲ (その他必要な科目)	メディア史	(2)	D1441 生命科学1	(2)	
	メディア社会論	(2)	D1442 生命科学2	(2)	
	コミュニケーション論	(2)	D1601 健康科学1	(2)	
	C1011 キリスト教の基礎A	(2)	D1602 健康科学2	(2)	
	C1012 キリスト教の基礎B	(2)	D1611 スポーツ科学1	(2)	
	D1081 芸術学1	(2)	D1612 スポーツ科学2	(2)	
	D1082 芸術学2	(2)	D1621 スポーツ方法学1	(2)	
	D1121 日本文化論1	(2)	D1622 スポーツ方法学2	(2)	
	D1122 日本文化論2	(2)	D1623 スポーツ方法学3	(2)	
	D1211 政治学1	(2)	D1624 スポーツ方法学4	(2)	
D1212 政治学2	(2)	教育の思想と歴史	(2)		
D1241 経済学1	(2)				
D1242 経済学2	(2)				

(注1) 社会教育に関する科目のうち、上記の表のように、必修3領域より12単位、選択必修より12単位、計24単位を修得する必要があります。

(注2) 『社会教育特講』は、Ⅰ、Ⅱ、Ⅲそれぞれから科目を修得することが望ましいです。

(注3) 「社会教育行政」と「社会教育施設」は両科目を修得した場合のみ、『社会教育特講Ⅱ』の単位修得とみなします。

(教育発達学科)

※本資格の取得は2015年度以降入学生に限ります。

※本資格の取得は国際教育コースに所属する学生を中心としていますが、他のコースに所属する学生であっても、所属しているコースで指示された科目を履修し、かつ年間履修制限を超えない範囲において必要な科目を履修し単位を修得すれば、本資格を取得することも可能です。但し国際教育コース以外のコースに所属する学生については、4年間の在学期間中に本資格の取得を保証するものではありません。

社会教育に関する科目

社会教育主事講習等 規程に定める社会 教育に関する科目	教育発達学科で開講している科目名 ()内の数字はその科目の単位数		最低修得 単位数
生涯学習概論	生涯学習概論A (2)	生涯学習概論B (2)	必修 4単位
社会教育計画	多文化社会教育計画A (2)	多文化社会教育計画B (2)	必修 4単位
社会教育演習、社会教育実習 又は社会教育課題研究	多文化社会教育実習 (2)	多文化社会教育課題研究 (2)	必修 4単位
社会教育特講Ⅰ (現代社会と教育)	多文化教育 (2)	現代社会と教育改革 (2)	選択必修 12単位
社会教育特講Ⅱ (社会教育活動・事業・施設)	教育の制度と経営 (2)	教育心理学 (2)	
社会教育特講Ⅲ (その他必要な科目)	教育原論 (2) 教育相談の理論と方法 (2) 生涯発達心理学(児童) (2)	読書と豊かな人間性 (2) 情報メディアの活用 (2) 教育課程編成論 (2)	

(注1) 社会教育に関する科目のうち、上記の表のように、必修3領域より12単位、選択必修より12単位、計24単位を修得する必要があります。

(注2) 『社会教育特講』は、Ⅰ、Ⅱ、Ⅲそれぞれから科目を修得することが望ましいです。

(注3) 「多文化社会教育実習」(通年2単位)を履修するには、前年度までに次の科目(3科目)を修得済みであることが前提になります。

- ① 「多文化教育」(2単位)
- ② 「生涯学習概論A」・「生涯学習概論B」のうち、少なくとも1科目2単位以上
- ③ 「教育の制度と経営」・「教育心理学」・「教育課程編成論」のうち、少なくとも1科目2単位以上

2. 社会福祉主事任用資格

社会福祉主事任用資格が取得できる学科

社会福祉主事任用資格は、すべての学科の学生が取得することができます。

社会福祉主事の職務

国、地方公共団体、社会福祉法人など社会福祉事業を営む者は、福祉サービスを必要としている人たちが心身ともに健やかに育成され、または社会、経済、文化その他の活動に参加する機会が与えられ、その年齢、環境、心身の状況に応じて、地域において必要な福祉サービスを提供できるようにしなければなりません。このことに基づき、地方公共団体は、福祉に関する事務所を設置しており、ここには社会福祉主事をおくよう社会福祉法において義務づけられています。

社会福祉主事は、その事務所において生活保護法、児童福祉法、母子及び寡婦福祉法、老人福祉法、身体障害者福祉法、及び知的障害者福祉法の定める援護、育成または更生の措置に関する事務を行うことを職務としています。

社会福祉主事任用資格を得るには

20歳以上の者で、人格高潔で思慮が円熟し、社会福祉の増進に熱意があり、かつ下記1～3のいずれかに該当する者が任用資格を得られます。**任用資格とは、公務員試験に合格して公務員となった者にあてはまるものであり、この要件が満たされなければ社会福祉主事にはなれません。**

1. 大学において厚生労働大臣の指定する社会福祉に関する科目を修め卒業した者
2. 厚生労働大臣の指定する養成機関又は講習会の課程を修了した者
3. 厚生労働大臣の指定する社会福祉事業従事者試験に合格した者

本学学生は、次ページに挙げる『**社会福祉法に定める科目**』を**3科目以上修得**することで、社会福祉主事任用資格を得ることができます。『社会福祉法に定める科目』に対し、『本学で開講している科目』を表記していますので、これらの科目を修得してください。

『本学で開講している科目』について、その科目を履修することができる学科を「○」で示しています、各科目の履修に際しては条件が付される場合もあります。詳しくは所属学部の履修要項でご確認ください。なお表では学科名称に略称を用いています。（LE：英文学科、LF：フランス文学科、LA：芸術学科、EE：経済学科、EB：経営学科、EG：国際経営学科、SG：社会学科、SW：社会福祉学科、JU：法律学科、JC：消費情報環境法学科、JP：政治学科、KS：国際学科、KC：国際キャリア学科、PS：心理学科、PE：教育発達学科）

本資格の取得要件を満たしている方には、証明書を発行いたします。お求めになる場合は教務部までお問い合わせください。

社会福祉主事の資格に関する科目

社会福祉法に定める科目名	本学で開講している科目名	履修できる学科 (2014~2017年度入学生)														
		LE	LF	LA	EE	EB	EG	SG	SW	JU	JC	JP	KS	KC	PS	PE
社会福祉概論	社会福祉学概論 A・B								○							
	D1231 社会福祉学1 D1232 社会福祉学2	○	○	○	○	○	○	○	○	○	○	○	○	○	○	
社会福祉援助技術論	ソーシャルワーク 1A								○							
社会福祉調査論	社会福祉調査								○							
	社会調査の基礎								○							
	社会調査論 2213 社会調査法											○		○		
社会福祉行政論	社会福祉法制								○	○						
	福祉行財政と福祉計画								○	○						
社会保障論	社会保障論 A・B				○	○	○	○	○							
公的扶助論	公的扶助論 A								○	○						
児童福祉論	児童福祉論 A・B								○	○						
	子ども家庭福祉															※
家庭福祉論	家庭福祉論								○	○						
保育理論	保育内容の指導法															○
身体障害者福祉論	身体障害者福祉論								○	○						
知的障害者福祉論	知的障害者福祉論								○	○						
精神障害者保健福祉論	精神医学														○	
老人福祉論	高齢者福祉論 A・B								○	○						
地域福祉論	地域福祉論 A								○	○						
法学	D1201 法学(日本国憲法を含む)1 D1202 法学(日本国憲法を含む)2	○	○	○	○	○	○	○	○	○			○	○	○	○
	2309 法学原論													○		
	民法	民法 A・B 民法総則 1・2				○	○	○	○	○			○			○
行政法	行政法 A・B 行政法 1-1・1-2 行政法 2-1・2-2				○	○	○	○	○			○	○	○		
	経済学概論 1・2					○	○	○	○	○	○	○				
	財政学 1・2 ミクロ経済政策 マクロ経済政策 2205 経済原論				○	○	○							○		
社会政策	労働経済学 1・2				○	○	○									
心理学	心理学概論 A・B 心理学概論 心理学総論									○						○
	社会学概論 A・B 社会学概論 2308 社会学原論	○	○	○	○	○	○	○		○	○	○	○	○	○	
	教育学	教育の思想と歴史 教育原論	○	○		○	○	○	○	○	○	○	○			○
医学一般	医学知識								○							
リハビリテーション論	リハビリテーション論															※
介護概論	介護概論								○							

- (注1)『本学で開講している科目』がない『社会福祉法に定める科目』は上記の表に掲載していません。
(注2)『本学で開講している科目』において、科目名の後にA・B、1・2が付されている科目は、2科目セットで修得しなければ『社会福祉法に定める科目』1科目と数えることができません。
(注3)『社会福祉法に定める科目』の同じ区分で、本学で開講している科目を複数科目修得しても、1科目と数えます。(例えば、社会福祉学科生が「社会福祉学概論A・B」と「社会福祉学1・2」の合計4科目を修得した場合は、『社会福祉法に定める科目』の『社会福祉概論』1科目の修得と数えます。)
(注4)表中の注釈は以下の意味です。
※：2015年度以降入学生のみ履修可能です。

社会福祉主事の資格に関する科目

社会福祉法に定める科目名	本学で開講している科目名	履修できる学科 (2012~2015年度入学生)														
		LE	LF	LA	EE	EB	EG	SG	SW	JU	JC	JP	KS	KC	PS	PE
社会福祉概論	社会福祉学概論 A・B								○							※A
	D1231 社会福祉学 1 D1232 社会福祉学 2	○	○	○	○	○	○	○	○	○	○	○	○	○	○	
社会福祉援助技術論	ソーシャルワーク 1A								○							
社会福祉調査論	社会福祉調査								○							
社会福祉行政論	社会福祉法制							○	○							
社会保障論	社会保障論 A・B				○	○	○	○	○							
公的扶助論	公的扶助論 A							○	○							
児童福祉論	児童福祉論 A・B							○	○							
	子ども家庭福祉															※C
家庭福祉論	家庭福祉論							○	○							
保育理論	保育内容の指導法															○
身体障害者福祉論	身体障害者福祉論							○	○							
知的障害者福祉論	知的障害者福祉論							○	○							
老人福祉論	高齢者福祉論 A・B							○	○							
地域福祉論	地域福祉論 A							○	○							
法学	D1201 法学(日本国憲法を含む)1 D1202 法学(日本国憲法を含む)2	○	○	○	○	○	○	○	○			○	○	○	○	
	2309 法学原論												○			
民法	民法 A・B				○	○	○	○	○			○			○	
	民法総則 1・2									○	○	○				
行政法	行政法 A・B				○	○	○	○	○							
	行政法 1A・1B									※A	※A	※A				
	行政法 1-1・1-2									※B	※B	※B				
	行政法 2A・2B									※A	※A	※A				
	行政法 2-1・2-2									※B	※B	※B				
経済学	経済学概論 1・2					○	○	○	○	○	○	○				
	財政学 1・2				○	○	○			○	○	○				
	ミクロ経済政策				○	○	○					○				
	マクロ経済政策				○	○	○					○				
社会政策	社会政策論 1・2				※A	※A	※A	※A	※A	※A	※A	※A				
	労働経済論 1・2				※A	※A	※A									
	労働経済学 1・2				※B	※B	※B									
心理学	心理学概論 A・B														○	
	心理学概論								○							
	子どもの学習支援の心理学 教育相談の理論と方法 生涯発達心理学(成人・老年)															※E
	心理学総論 A															※D
社会学	社会学概論 A・B	○	○	○	○	○	○	○	○	○	○	○	○	○	○	
	社会学概論								○							※B
教育学	教育の思想と歴史	○	○		○	○	○	○	○	○	○	○	○	○	○	
	教育原論															○
医学一般	医学知識								○							
リハビリテーション論	リハビリテーション論															※C
介護概論	介護概論								○							

- (注1) 『本学で開講している科目』がない『社会福祉法に定める科目』は上記の表に掲載していません。
- (注2) 『本学で開講している科目』において、科目名の後にA・B、1・2が付されている科目は、2科目セットで修得しなければ『社会福祉法に定める科目』1科目と数えることができません。
- (注3) 『社会福祉法に定める科目』の同じ区分で、本学で開講している科目を複数科目修得しても、1科目と数えます。(例えば、社会福祉学科生が「社会福祉学概論A・B」と「社会福祉学1・2」の合計4科目を修得した場合は、『社会福祉法に定める科目』の『社会福祉概論』1科目の修得と数えます。)
- (注4) 表中の注釈は以下の意味です。
 ※A：2013年度以前入学生のみ履修可能です。 / ※B：2014年度以降入学生のみ履修可能です。
 ※C：2015年度以降入学生のみ履修可能です。 / ※D：2012～2013年度入学生のみ履修可能です。
 ※E：2013年度以前入学生のみ社会福祉主事の資格に使用可能です。ただし、3科目セットで修得しなければ『社会福祉法に定める科目』1科目として数えることができません。2014年度以降入学生は履修可能ですが、社会福祉主事の資格には使用不可能です。

3. 知的障害者福祉司任用資格・身体障害者福祉司任用資格

知的障害者福祉司任用資格・身体障害者福祉司任用資格が取得できる学科

知的障害者福祉司任用資格および身体障害者福祉司任用資格は、社会福祉学科生が取得することができます。

知的障害者福祉司・身体障害者福祉司の職務

知的障害者福祉法に基づき、都道府県は知的障害者更生相談所に知的障害者福祉司を置くことが義務づけられ、市町村は福祉事務所に知的障害者福祉司を置くことができます。また、身体障害者福祉法に基づき、都道府県は身体障害者更生相談所に身体障害者福祉司を置くことが義務づけられ、市町村は福祉事務所に身体障害者福祉司を置くことができます。知的障害者福祉司は知的障害者の、身体障害者福祉司は身体障害者の福祉に関する相談に応じ、また福祉事務所の所員に対して技術的指導を行うことを職務としています。行政の長は、下記の任用要件（任用資格）を充たしている者の中から、知的障害者福祉司・身体障害者福祉司を任命します。

知的障害者福祉司任用資格・身体障害者福祉司任用資格を得るには

下記1～4のいずれかに該当する者が知的障害者福祉司任用資格を得られます。

1. 学校教育法に基づく大学において厚生労働大臣の指定する社会福祉に関する科目を修めて卒業した者
2. 社会福祉主事の資格を有し、知的障害者の福祉に関する事業に2年以上従事した経験を有する者
3. 知的障害者の福祉に関する事業に従事する職員を養成する学校その他の施設で厚生労働大臣の指定するものを卒業した者
4. その他（略）

下記1～4のいずれかに該当する者が身体障害者福祉司任用資格を得られます。

1. 学校教育法に基づく大学において厚生労働大臣の指定する社会福祉に関する科目を修めて卒業した者
2. 社会福祉主事の資格を有し、身体障害者の福祉に関する事業に2年以上従事した経験を有する者
3. 身体障害者の福祉に関する事業に従事する職員を養成する学校その他の施設で厚生労働大臣の指定するものを卒業した者
4. その他（略）

本学社会福祉学科生は、卒業することで、知的障害者福祉司任用資格および身体障害者福祉司任用資格を満たすことになります。その証明は卒業証明書で行うことができます。

<参考>

知的障害者福祉司・身体障害者福祉司の両資格は、ともに法律上は地方自治体における社会福祉局の任用資格です。しかし実際には自治体により、その職名、任用基準は多様です。「社会福祉主事」資格と同様に、資格取得が法律に規定する部署の職務に就く場合に有利に働く訳ではなく、まずは地方公務員試験に合格し、その上で当該部署に配属されて初めて意味を持つ資格であることに注意してください。

4. 児童福祉司任用資格

児童福祉司の職務

児童福祉法に基づき、児童相談所には児童福祉司をおくことが義務づけられています。

児童福祉司は、児童相談所長の命を受けて、児童の保護、その他児童の福祉に関する事項について、相談に応じ、専門的技術に基づいて必要な指導を行う等、児童の福祉の増進に努めることを職務としています。

児童福祉司に任用される要件

1. 学校教育法に基づく大学において心理学、教育学もしくは社会学を専修する学科又はこれに相当する課程を修め卒業した者であって、厚生労働省令で定める施設において1年以上児童その他の福祉に関する相談に応じ、助言、指導その他の援助を行う業務に従事した者
2. 社会福祉主事として2年以上、児童福祉事業に従事した者
3. 厚生労働大臣の指定する児童福祉司又は児童福祉施設の職員を養成する学校その他の施設を卒業し又は厚生労働大臣の指定する講習会の課程を修了した者
4. その他（略）

上記のいずれかに該当する者はこの任用資格が得られます。**任用資格とは、公務員試験に合格して公務員となった者にあてはまるものであり、この要件が満たされなければ児童福祉司にはなれません。**

本学社会学科生・社会福祉学科生・心理学科生・教育発達学科生は、卒業することで、上記1に定める「心理学、教育学もしくは社会学を専修する学科又はこれに相当する課程を修め卒業した者」であることとなります。その証明は卒業証明書で行うことができます。

児童福祉司任用資格の取得には、これに加えて「厚生労働省令で定める施設において1年以上児童その他の福祉に関する相談に応じ、助言、指導その他の援助を行う業務に従事」する必要があります。

2015年度生用 社会学部 履修要項 訂正箇所について

※ページは2015年度版履修要項のページ

新旧対照表

ページ	変更 年月日	新	旧
P. 33	2016年 3月22日	<p>5. 総合教育科目</p> <p>下記の科目を追加 「D1871～1873現代平和研究1～3」1年次配当 各2単位 春・秋開講</p>	<p>5. 総合教育科目</p> <p><u>(追加)</u></p>
P. 35	2016年 3月22日	<p>6. 異文化コミュニケーション研究</p> <p>注記の変更 ・以下の科目は、上記5の留学生科目のうち、「日本の歴史と文化」A・B、 「日本の社会と政治経済」A・Bおよび「日本の科学と技術」A・Bにおいて～</p>	<p>6. 異文化コミュニケーション研究</p> <p>・以下の科目は、上記5の留学生科目のうち、「日本の歴史と文化」A・Bおよび 「日本の社会と政治経済」A・Bにおいて～</p>
P. 43	2016年 3月22日	<p>2. 単位の取得について</p> <p>(注3)Ⅲは、「明治学院共通科目C群」のうち、英語以外の言語のことで、(中略) Ⅲの超過取得分はⅧに算入される。 (注4)Ⅵは、「コンピューターテラシー1・2、コンピューターテラシー研究1A・1B・2A・2B」の中から、(中略) 2単位を超えて取得した場合、Ⅳの超過取得分はⅧに算入される。</p>	<p>年間履修制限単位数の特例</p> <p>(注3)Ⅲは、「明治学院共通科目C群」のうち、英語以外の言語のことで、(中略) Ⅲの超過取得分はⅥに算入される。 (注4)Ⅵは、「コンピューターテラシー1・2、コンピューターテラシー研究1A・1B・2A・2B」の中から、(中略) 2単位を超えて取得した場合、Ⅳの超過取得分はⅥに算入される。</p>
P. 44	2016年 3月22日	<p>年間履修制限単位数の特例</p> <p>[教職課程の教科に関する科目(卒業要件外)] 日本史1・2、世界史1・2、フランスの歴史1・2、～</p>	<p>年間履修制限単位数の特例</p> <p>[教職課程の教科に関する科目(卒業要件外)] 日本史1・2、世界史1・2、フランス史1・2、～</p>
P. 44	2016年 3月22日	<p>年間履修制限単位数の特例</p> <p>②2年次一学科科目(卒業要件)のみ白金校舎で履修できる。学科科目(卒業要件)以外は 白金校舎での履修はできない。</p> <p><u>(削除)</u></p>	<p>年間履修制限単位数の特例</p> <p>②2年次一明治学院共通科目及び教職課程の教科に関する科目は原則として横浜校舎で 履修すること。</p> <p>上記以外の場合にも、社会学部長がやむを得ないと判断したものについては履修を認めることがある。</p>
P. 46	2016年 3月22日	<p>[2]コース科目</p> <p>ABC コミュニケーションの社会学 2単位 半期開講 ABC エスニシティ論A 2単位 半期開講 ABC エスニシティ論B 2単位 半期開講</p>	<p>[2]コース科目</p> <p><u>(追加)</u></p>
P. 47	2016年 3月22日	<p>注記</p> <p>(注7)「専門書講読」「専門書講読(外)」は、それぞれ6クラス12単位まで卒業単位として認められる。 また、同一教員のクラスを複数回履修することも可能であり、自分が所属するコース科目の 単位にすることも認められる。</p>	<p>注記</p> <p>(注7)「専門書講読」「専門書講読(外)」は、それぞれ6クラス12単位まで卒業単位として認められる。 また、<u>(追加)</u>自分が所属するコース科目の単位にすることも認められる。</p>

ページ	変更 年月日	新	旧
P. 49	2016年 3月22日	<p><u>〔4〕隣接科目</u></p> <p>「インターンシップ」開講期⇒通年</p>	<p><u>〔4〕隣接科目</u></p> <p>「インターンシップ」開講期⇒半期</p>
P. 50	2016年 3月22日	<p><u>〔1〕演習・実習科目</u></p> <p>◎…(中略)…「専門書講読」「専門書講読(外)」は、担当教員が違う場合にはそれぞれ12単位まで卒業単位(自分が所属するコース科目)として認められる。また、同一教員のクラスを複数回履修することも可能である。</p>	<p><u>〔1〕演習・実習科目</u></p> <p>◎…(中略)…「専門書講読」「専門書講読(外)」は、担当教員が違う場合にはそれぞれ12単位まで卒業単位(自分が所属するコース科目)として認められる。(追加)</p>
P. 52 ～53	2016年 3月22日	<p><u>〔2〕コース科目</u></p> <p>ABC コミュニケーションの社会学 2単位 半期開講 ABC エスニシティ論A 2単位 半期開講 ABC エスニシティ論B 2単位 半期開講</p>	<p><u>〔2〕コース科目</u></p> <p>(追加)</p>
P. 59	2016年 3月22日	<p><u>1. 1年間に履修できる単位数</u></p> <p>2年次生は、学科科目(卒業要件)のみ白金校舎で履修できる。学科科目(卒業要件)以外は白金校舎での履修はできない。</p> <p>(削除)</p>	<p><u>1. 1年間に履修できる単位数</u></p> <p>2年次生は、明治学院共通科目及び教職課程の教科に関する科目は原則として横浜校舎で履修すること また、上記以外の場合にも、社会学部長がやむを得ないと判断したものについては特例を認めることもある。</p>
P. 65	2016年 3月22日	<p><u>1)ソーシャルワーク基礎実習指導</u></p> <p>⑤社会福祉士の国家試験受験資格を取得しようとする者は、「ソーシャルワーク演習1A」「ソーシャルワーク演習1C」はを同一年度に履修しなければならない。</p> <p>⑥精神保健福祉士の国家試験を受験しようとする者は、「精神保健福祉援助演習(基礎)」「精神保健福祉援助演習(専門)A」はを、同一年度に履修しなければならない。</p>	<p><u>1)ソーシャルワーク基礎実習指導</u></p> <p>⑤社会福祉士の国家試験受験資格を取得しようとする者は、「ソーシャルワーク演習1A」「ソーシャルワーク演習1C」同一年度に履修しなければならない。</p> <p>⑥精神保健福祉士の国家試験を受験しようとする者は、「精神保健福祉援助演習(基礎)」「精神保健福祉援助演習(専門)A」を、同一年度に履修しなければならない。</p>
P. 69	2016年 3月22日	<p><u>8)ソーシャルワーク特別演習1・2</u></p> <p>④「ソーシャルワーク特別演習2」は「ソーシャルワーク演習2」「卒業論文」および「精神保健福祉援助実習(専門)B」「卒業論文」に相当する科目である。～また、担当教員の「卒業論文」を同時履修しなければならない。</p> <p>⑤「卒業論文」を提出できなかった者は、「ソーシャルワーク特別演習2」の単位は認められない。</p>	<p><u>8)ソーシャルワーク特別演習1・2</u></p> <p>④「ソーシャルワーク特別演習2」は「ソーシャルワーク演習2」「卒業論文」および「精神保健福祉援助実習(専門)B」「卒業論文」に相当する科目である。～(追加)</p> <p>(追加)</p>
P. 73	2016年 3月22日	<p><u>〔1年次以降の開講科目〕</u></p> <p>KC2129Current AffairsA 春学期開講 2単位 8群科目 KC2130Current AffairsB 秋学期開講 2単位 8群科目</p>	<p><u>〔1年次以降の開講科目〕</u></p> <p>(追加)</p>

ページ	変更 年月日	新	旧
		<u>[2年次以降の開講科目]</u> 社会政策論A 春学期開講 2単位 2群科目 社会政策論B 秋学期開講 2単位 2群科目	<u>[2年次以降の開講科目]</u> (追加)
P. 74	2016年 3月22日	<u>[2年次以降の開講科目]</u> 「社会学特講」に注記(9)を追加 (9)社会学特講は、8単位まで卒業単位として認められる。 (ただし、同じ担当者による同じ科目名のクラスを除く)。	<u>[2年次以降の開講科目]</u> (追加)
P. 77	2016年 3月22日	<u>第2群(制度・政策)</u> 社会政策論A 2単位 2年次配当 社会政策論B 2単位 2年次配当	<u>第2群(制度・政策)</u> (追加)
P. 78	2016年 3月22日	<u>第8群(自由科目)</u> KC2129Current AffairsA 2単位 2年次配当 KC2130Current AffairsB 2単位 2年次配当	<u>第8群(自由科目)</u> (追加)